

ATZ EIN RICHTEN WIR DEN

- SMART WAGEN SERIE UNIMOD
- REGALE SLICK SERIE UNIMOD
- WERKBÄNKE COMFORT SERIE UNIMOD
- WERKBÄNKE DYNAMIC SERIE UNIMOD





ARBEITSPLATZ EIN

RICH

SERIE UNIMOD



ART. NR. F LB B102 56 52
VERZINKT + RAL 7000

ART. NR. F LB B073 54 52
VERZINKT + RAL 7000

ART. NR. F LB B103 52 52
VERZINKT + RAL 7000

WAGEN MIT BEHÄLTERN

ART. NR. ABMESSUNGEN mm

F LB B102 56 52 1023x613x1430 H

Bestehend aus:

1 Wagen Art. Nr. F LB B102 06 52

45 Behälter Gr. 1

24 Behälter Gr. 2

28 Behälter Gr. 3A2

Tragkraft: 300 kg (150 kg pro Seite)

Serienmäßige Farbe:

■ VERZINKT + RAL 7000 F..52

WAGEN MIT PRACTIBOX

ART. NR. ABMESSUNGEN mm

F LB B073 54 52 725x613x1430 H

Bestehend aus: 1 Wagen Art. Nr. F LB B073 04 52

4 Gehäuse mit 9 Practibox Behältern

6 Gehäuse mit 6 Practibox Behältern

4 Gehäuse mit 5 Practibox Behältern

2 Gehäuse mit 4 Practibox Behältern

2 Gehäuse mit 3 Practibox Behältern

Tragkraft: 300 kg (150 kg pro Seite)

Serienmäßige Farbe:

■ VERZINKT + RAL 7000 F..52

WAGEN MIT BEHÄLTERN

ART. NR. ABMESSUNGEN mm

F LB B103 52 52 1023x613x1430 H

Bestehend aus:

1 Wagen Art. Nr. F LB B103 02 52

4 Kästen Art. Nr. F PA 6451 A0 01

2 Kästen Art. Nr. F PA 6851 A0 01

1 Kasten Art. Nr. F PA 8951 A0 01

Tragkraft: 300 kg (150 kg pro Seite)

Serienmäßige Farbe:

■ VERZINKT + RAL 7000 F..52

■ VERZINKT + RAL 7000 F..52

ZEICHENERKLÄRUNG ■

- Die Wagen werden mit montierten Rädern und demontierten Rahmen geliefert.
- Anwendungsmöglichkeit der Tragsäulen Höhe 1772 mm (siehe Seite. D20).
- Das in den Wagen gelagerte Zubehör und Material darf nicht von der Grundplatte des Wagens abstehen.
- Die Tragkraftwerte sind Nettowerte u. beziehen sich auf gleichmäßig verteilte Gewichte.



BREITE = 1023 mm TIEFE = 613 mm

WAGEN SERIE SMART 101

WAGEN SMART 101



LEERER WAGEN

ART. NR.	ABMESSUNGEN mm
F LB B101 01 52	1023x613x1430 H
2 Lenkrollen mit Feststeller Ø 125 mm	
2 Bockrollen aus Standardgummi Ø 125 mm	
Tragkraft: 300 kg (150 kg pro Seite)	
Serienmäßige Farbe:	
■ ■ 52	

LEERER WAGEN OHNE ROLLEN

ART. NR.	ABMESSUNGEN mm
F LB 0101 01 52	1023x613x1270 H

- A= 985 mm
- B= 1023 mm
- C= 160 mm
- D= 1240 mm (32 Schlitze)
- E= 30 mm

WAGEN OHNE BEHÄLTER

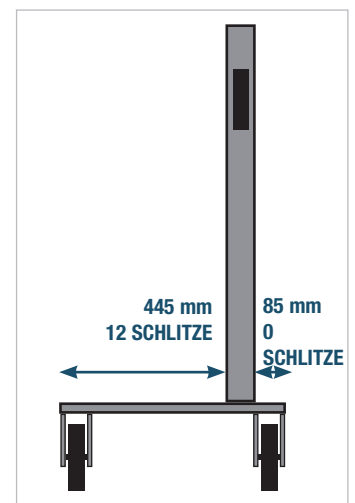
ART. NR.	ABMESSUNGEN mm
F LB B101 02 52	1023x613x1430 H
Bestehend aus:	
3 Konsolen für Gr. 2	
2 Konsolen für Gr. 3A2	
1 Konsole Tiefe 420 mm (A=985 mm)	
2 Lenkrollen mit Feststeller Ø 125 mm	
2 Bockrollen aus Standardgummi Ø 125 mm	
Tragkraft: 300 kg (150 kg pro Seite)	
Serienmäßige Farbe:	
■ ■ 52	



- Tragkraft feste Konsole 25 kg
- Tragkraft neigbare Konsole 50 kg

WAGEN MIT BEHÄLTERN

ART. NR.	ABMESSUNGEN mm
F LB B101 52 52	1023x613x1430 H
Bestehend aus:	
1 Wagen Art. Nr. F LB B101 02 52	
18 Behälter Gr. 2	
8 Behälter Gr. 3A2	
3 Behälter Gr. 4A2	
3 Behälter Gr. 4	



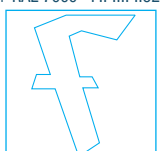
■ ZEICHENERKLÄRUNG



- Die Wagen werden mit montierten Rädern und demontierten Rahmen geliefert.
- Anwendungsmöglichkeit der Tragsäulen Höhe 1772 mm (siehe Seite. D20).
- Das in den Wagen gelagerte Zubehör und Material darf nicht von der Grundplatte des Wagens abstehen.
- Die Tragkraftwerte sind Nettowerte u. beziehen sich auf gleichmäßig verteilte Gewichte.

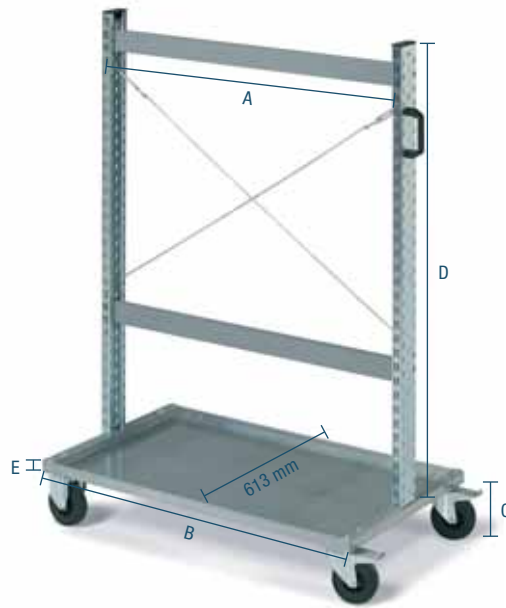
■ Behälter siehe Seite **G28 - G30**

VERZINKT + RAL 7000 F.. ..52



WAGEN SERIE SMART 102

WAGEN SMART 102



LEERER WAGEN

ART. NR.	ABMESSUNGEN mm
F LB B102 01 52	1023x613x1430 H
2 Lenkrollen mit Feststeller Ø 125 mm	
2 Bockrollen aus Standardgummi Ø 125 mm	
Tragkraft: 300 kg (150 kg pro Seite)	
Serienmäßige Farbe:	
■ ■ 52	

LEERER WAGEN OHNE ROLLEN

ART. NR.	ABMESSUNGEN mm
F LB 0102 01 52	1023x613x1270 H

A= 985 mm
 B= 1023 mm
 C= 160 mm
 D= 1240 mm (32 Schlitze)
 E= 30 mm

WAGEN SMART 102



WAGEN OHNE BEHÄLTER

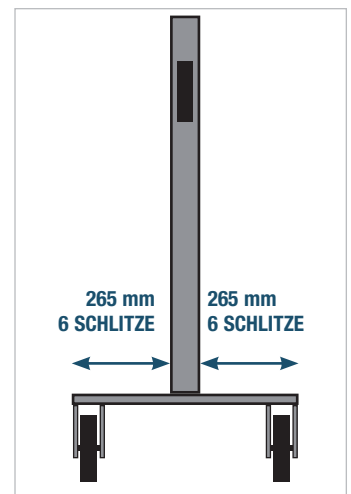
ART. NR.	ABMESSUNGEN mm
F LB B102 02 52	1023x613x1430 H
Bestehend aus:	
20 Konsolen für Gr. 1	
2 Lenkrollen mit Feststeller Ø 125 mm	
2 Bockrollen aus Standardgummi Ø 125 mm	
Tragkraft: 300 kg (150 kg pro Seite)	
Serienmäßige Farbe:	
■ ■ 52	



WAGEN MIT BEHÄLTERN

ART. NR.	ABMESSUNGEN mm
F LB B102 52 52	1023x613x1430 H
Bestehend aus:	
1 Wagen Art. Nr. F LB B102 02 52	
180 Behälter Gr. 1	

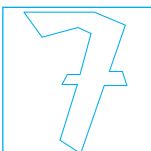
■ Tragkraft feste Konsole 25 kg



■ VERZINKT + RAL 7000 F.52

ZEICHENERKLÄRUNG ■

- Die Wagen werden mit montierten Rädern und demontierten Rahmen geliefert.
- Anwendungsmöglichkeit der Tragsäulen Höhe 1772 mm (siehe Seite. D20).
- Das in den Wagen gelagerte Zubehör und Material darf nicht von der Grundplatte des Wagens abstehen.
- Die Tragkraftwerte sind Nettowerte u. beziehen sich auf gleichmäßig verteilte Gewichte.



■ Behälter
 siehe Seite
G28 - G30

BREITE = 1023 mm TIEFE = 613 mm

WAGEN SERIE SMART 102

WAGEN SMART 102



Vorderseite

■ Tragkraft feste Konsole 25 kg

WAGEN OHNE BEHÄLTER

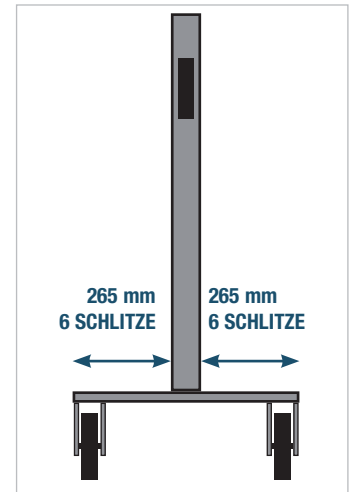
ART. NR.	ABMESSUNGEN mm
F LB B102 03 52	1023x613x1430 H
Bestehend aus:	
10 Konsolen für Gr. 1	
8 Konsolen für Gr. 2	
2 Lenkrollen mit Feststeller Ø 125 mm	
2 Bockrollen aus Standardgummi Ø 125 mm	
Tragkraft: 300 kg (150 kg pro Seite)	
Serienmäßige Farbe:	
■ ■ 52	



Rückseite

WAGEN MIT BEHÄLTERN

ART. NR.	ABMESSUNGEN mm
F LB B102 53 52	1023x613x1430 H
Bestehend aus:	
1 Wagen Art. Nr. F LB B102 03 52	
90 Behälter Gr. 1	
48 Behälter Gr. 2	



WAGEN SMART 102



Vorderseite

■ Tragkraft feste Konsole 25 kg

WAGEN OHNE BEHÄLTER

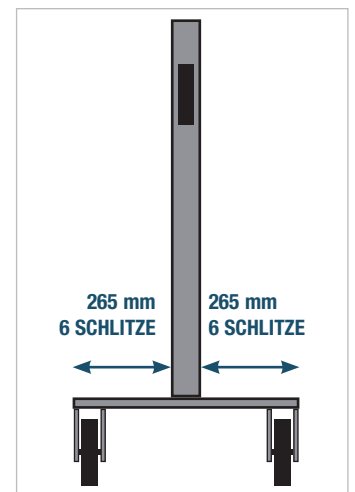
ART. NR.	ABMESSUNGEN mm
F LB B102 04 52	1023x613x1430 H
Bestehend aus:	
14 Konsolen für Gr. 2	
2 Lenkrollen mit Feststeller Ø 125 mm	
2 Bockrollen aus Standardgummi Ø 125 mm	
Tragkraft: 300 kg (150 kg pro Seite)	
Serienmäßige Farbe:	
■ ■ 52	



Rückseite

WAGEN MIT BEHÄLTERN

ART. NR.	ABMESSUNGEN mm
F LB B102 54 52	1023x613x1430 H
Bestehend aus:	
1 Wagen Art. Nr. F LB B102 04 52	
84 Behälter Gr. 2	



■ ZEICHENERKLÄRUNG



- Die Wagen werden mit montierten Rädern und demontierten Rahmen geliefert.
- Anwendungsmöglichkeit der Tragsäulen Höhe 1772 mm (siehe Seite. D20).
- Das in den Wagen gelagerte Zubehör und Material darf nicht von der Grundplatte des Wagens abstehen.
- Die Tragkraftwerte sind Nettowerte u. beziehen sich auf gleichmäßig verteilte Gewichte.

■ Behälter siehe Seite **G28 - G30**

■ VERZINKT + RAL 7000 F..52



WAGEN SERIE SMART 102

BREITE = 1023 mm TIEFE = 613 mm

WAGEN SMART 102



Vorderseite

- Tragkraft feste Konsole 25 kg
- Tragkraft Rollladenschrank 50 kg

WAGEN OHNE BEHÄLTER

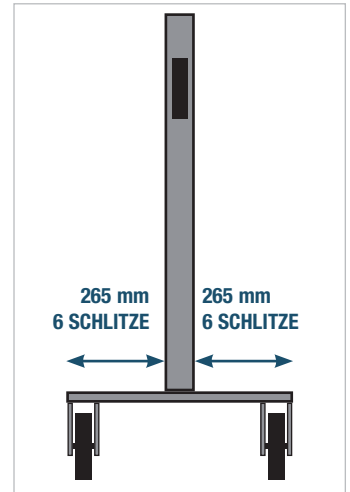
ART. NR.	ABMESSUNGEN mm
F LB B102 05 52	1023x613x1430 H
Bestehend aus:	
4 Konsolen für Gr. 2	
2 Rollladenschränke exkl. Haken u. Werkzeug	
2 Lenkrollen mit Feststeller Ø 125 mm	
2 Bockrollen aus Standardgummi Ø 125 mm	
Tragkraft: 300 kg (150 kg pro Seite)	
Serienmäßige Farbe:	
■ ■ 52	



Rückseite

WAGEN MIT BEHÄLTERN

ART. NR.	ABMESSUNGEN mm
F LB B102 55 52	1023x613x1430 H
Bestehend aus:	
1 Wagen Art. Nr. F LB B102 05 52	
24 Behälter Gr. 2	
2 Sets mit 54 Haken (jew.) Art. Nr. F BL 9510 00	
99	



WAGEN SMART 102



Vorderseite

- Tragkraft feste Konsole 25 kg

WAGEN OHNE BEHÄLTER

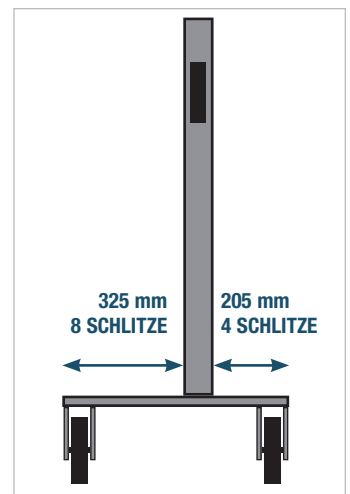
ART. NR.	ABMESSUNGEN mm
F LB B102 06 52	1023x613x1430 H
Bestehend aus:	
5 Konsolen für Gr. 1	
4 Konsolen für Gr. 2	
6 Konsolen für Gr. 3A2	
2 Lenkrollen mit Feststeller Ø 125 mm	
2 Bockrollen aus Standardgummi Ø 125 mm	
Tragkraft: 300 kg (150 kg pro Seite)	
Serienmäßige Farbe:	
■ ■ 52	



Rückseite

WAGEN MIT BEHÄLTERN

ART. NR.	ABMESSUNGEN mm
F LB B102 56 52	1023x613x1430 H
Bestehend aus:	
1 Wagen Art. Nr. F LB B102 06 52	
45 Behälter Gr. 1	
24 Behälter Gr. 2	
28 Behälter Gr. 3A2	



VERZINKT + RAL 7000 F.52

ZEICHENERKLÄRUNG ■

 ■ Behälter
siehe Seite
G28 - G30

- Die Wagen werden mit montierten Rädern und demontierten Rahmen geliefert.
- Anwendungsmöglichkeit der Tragsäulen Höhe 1772 mm (siehe Seite. D20).
- Das in den Wagen gelagerte Zubehör und Material darf nicht von der Grundplatte des Wagens abstehen.
- Die Tragkraftwerte sind Nettowerte u. beziehen sich auf gleichmäßig verteilte Gewichte.



BREITE = 1023 mm TIEFE = 613 mm

WAGEN SERIE SMART 102

WAGEN SMART 102



Vorderseite

- Tragkraft feste Konsole 25 kg
- Tragkraft Rollladenschrank 50 kg

WAGEN OHNE BEHÄLTER

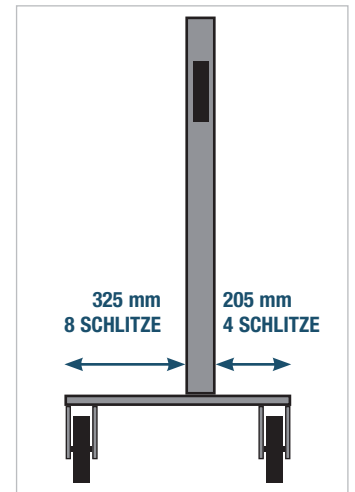
ART. NR.	ABMESSUNGEN mm
F LB B102 07 52	1023x613x1430 H
Bestehend aus:	
3 Konsolen für Gr. 1	
4 Konsolen für Gr. 2	
3 Konsolen für Gr. 3A2	
1 Rollladenschrank exkl. Haken u. Werkzeug	
2 Lenkrollen mit Feststeller Ø 125 mm	
2 Bockrollen aus Standardgummi Ø 125 mm	
Tragkraft: 300 kg (150 kg pro Seite)	
Serienmäßige Farbe:	
■ ■ 52	



Rückseite

WAGEN MIT BEHÄLTERN

ART. NR.	ABMESSUNGEN mm
F LB B102 57 52	1023x613x1430 H
Bestehend aus:	
1 Wagen Art. Nr. F LB B102 07 52	
27 Behälter Gr. 1	
24 Behälter Gr. 2	
12 Behälter Gr. 3A2	
1 Set mit 54 Haken Art. Nr. F BL 9510 00 99	



WAGEN SMART 102



Vorderseite

- Tragkraft feste Konsole 25 kg
- Tragkraft neigbare Konsole 50 kg

WAGEN OHNE BEHÄLTER

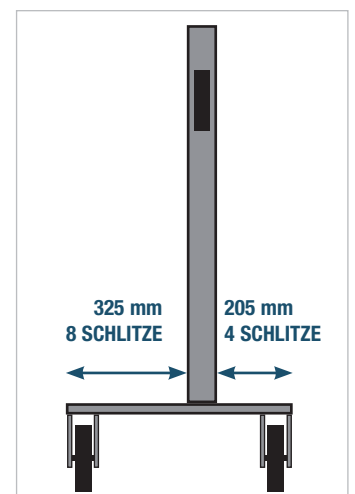
ART. NR.	ABMESSUNGEN mm
F LB B102 08 52	1023x613x1430 H
Bestehend aus:	
5 Konsolen für Gr. 1	
4 Konsolen für Gr. 2	
5 Konsolen Tiefe 320 mm (A=985 mm)	
2 Lenkrollen mit Feststeller Ø 125 mm	
2 Bockrollen aus Standardgummi Ø 125 mm	
Tragkraft: 300 kg (150 kg pro Seite)	
Serienmäßige Farbe:	
■ ■ 52	



Rückseite

WAGEN MIT BEHÄLTERN

ART. NR.	ABMESSUNGEN mm
F LB B102 58 52	1023x613x1430 H
Bestehend aus:	
1 Wagen Art. Nr. F LB B102 08 52	
45 Behälter Gr. 1	
24 Behälter Gr. 2	
6 Kästen Art. Nr. F PA 4051 A0 01	
4 Kästen Art. Nr. F PA 4451 A0 01	



■ ZEICHENERKLÄRUNG

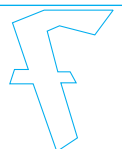


- Die Wagen werden mit montierten Rädern und demontierten Rahmen geliefert.
- Anwendungsmöglichkeit der Tragsäulen Höhe 1772 mm (siehe Seite. D20).
- Das in den Wagen gelagerte Zubehör und Material darf nicht von der Grundplatte des Wagens abstehen.
- Die Tragkraftwerte sind Nettowerte u. beziehen sich auf gleichmäßig verteilte Gewichte.

■ Kästen siehe Seite **G2**

■ Behälter siehe Seite **G28 - G30**

■ VERZINKT + RAL 7000 F... ..52



WAGEN SERIE SMART 102

BREITE = 1023 mm TIEFE = 613 mm

WAGEN SMART 102



Vorderseite

- Tragkraft neigbare Konsole 50 kg
- Tragkraft Lochwand 25 kg

WAGEN OHNE BEHÄLTER

ART. NR. ABMESSUNGEN mm

F LB B102 09 52 1023x613x1430 H

Bestehend aus:

6 Konsolen Tiefe 220 mm (A=985 mm)

4 Lochwände (A=985 mm) exkl.

Haken und Werkzeug

2 Lenkrollen mit Feststeller Ø 125 mm

2 Bockrollen aus Standardgummi Ø 125 mm

Tragkraft: 300 kg (150 kg pro Seite)

Serienmäßige Farbe:

■ ■ 52



Rückseite

WAGEN MIT BEHÄLTERN

ART. NR. ABMESSUNGEN mm

F LB B102 59 52 1023x613x1430 H

Bestehend aus:

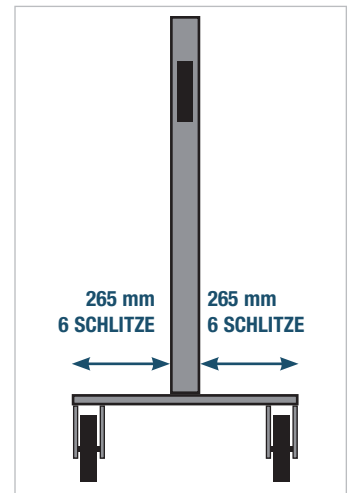
1 Wagen Art. Nr. F LB B102 09 52

12 Kästen Art. Nr. F PA 2451 A0 01

6 Kästen Art. Nr. F PA 2851 A0 01

2 Sets mit 54 Haken (jew.) Art. Nr. F BL 9510 00

99



WAGEN SMART 102



Vorderseite

- Tragkraft neigbare Konsole 50 kg
- Tragkraft Lochwand 25 kg

WAGEN OHNE BEHÄLTER

ART. NR. ABMESSUNGEN mm

F LB B102 10 52 1023x613x1430 H

Bestehend aus:

8 Konsolen Tiefe 220 mm (A=985 mm)

2 Lochwände (A=985 mm) exkl. Haken
und Werkzeug

2 Lenkrollen mit Feststeller Ø 125 mm

2 Bockrollen aus Standardgummi Ø 125 mm

Tragkraft: 300 kg (150 kg pro Seite)

Serienmäßige Farbe:

■ ■ 52



Rückseite

WAGEN MIT BEHÄLTERN

ART. NR. ABMESSUNGEN mm

F LB B102 60 52 1023x613x1430 H

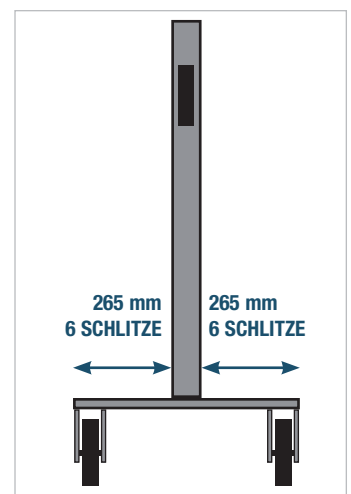
Bestehend aus:

1 Wagen Art. Nr. F LB B102 10 52

18 Kästen Art. Nr. F PA 2451 A0 01

6 Kästen Art. Nr. F PA 2851 A0 01

1 Set mit 54 Haken Art. Nr. F BL 9510 00 99



VERZINKT + RAL 7000 F..52

ZEICHENERKLÄRUNG

■ Kästen
siehe Seite G2

- Die Wagen werden mit montierten Rädern und demontierten Rahmen geliefert.
- Anwendungsmöglichkeit der Tragsäulen Höhe 1772 mm (siehe Seite. D20).
- Das in den Wagen gelagerte Zubehör und Material darf nicht von der Grundplatte des Wagens abstehen.
- Die Tragkraftwerte sind Nettowerte u. beziehen sich auf gleichmäßig verteilte Gewichte.



BREITE = 1023 mm TIEFE = 613 mm

WAGEN SERIE SMART 102

WAGEN SMART 102



Vorderseite

- Tragkraft feste Konsole 25 kg
- Tragkraft neigbare Konsole 50 kg
- Tragkraft Schubladen 70 kg

WAGEN OHNE BEHÄLTER

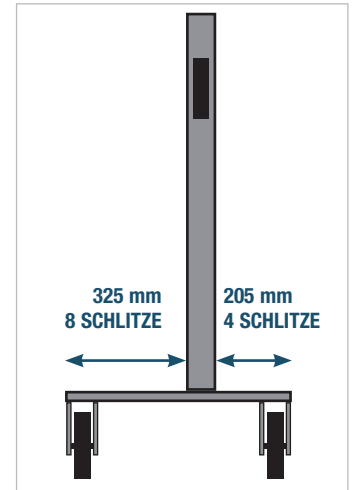
ART. NR.	ABMESSUNGEN mm
F LB B102 11 52	1023x613x1430 H
Bestehend aus:	
4 Konsolen für Gr. 1	
3 Konsolen für Gr. 2	
4 Konsolen Tiefe 320 mm (A=985 mm)	
2 Schubladenschränke FLEXA 19x27 Eh	
2 Lenkrollen mit Feststeller Ø 125 mm	
2 Bockrollen aus Standardgummi Ø 125 mm	
Tragkraft: 300 kg (150 kg pro Seite)	
Serienmäßige Farbe:	
■ ■ 52	



Rückseite

WAGEN MIT BEHÄLTERN

ART. NR.	ABMESSUNGEN mm
F LB B102 61 52	1023x613x1430 H
Bestehend aus:	
1 Wagen Art. Nr. F LB B102 11 52	
36 Behälter Gr. 1	
18 Behälter Gr. 2	
6 Kästen Art. Nr. F PA 4051 A0 01	
2 Kästen Art. Nr. F PA 4451 A0 01	



WAGEN SMART 102



Vorderseite

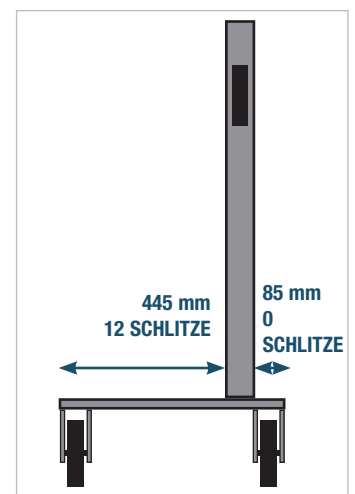
- Tragkraft neigbare Konsole 50 kg

WAGEN OHNE BEHÄLTER

ART. NR.	ABMESSUNGEN mm
F LB B102 12 52	1023x613x1430 H
Bestehend aus:	
3 Konsolen Tiefe 420 mm (A=985 mm)	
2 Lenkrollen mit Feststeller Ø 125 mm	
2 Bockrollen aus Standardgummi Ø 125 mm	
Tragkraft: 300 kg (150 kg pro Seite)	
Serienmäßige Farbe:	
■ ■ 52	

WAGEN MIT BEHÄLTERN

ART. NR.	ABMESSUNGEN mm
F LB B102 62 52	1023x613x1430 H
Bestehend aus:	
1 Wagen Art. Nr. F LB B102 12 52	
9 Kästen Art. Nr. F PA 4451 A0 01	
2 Kästen Art. Nr. F PA 6451 A0 01	



■ ZEICHENERKLÄRUNG

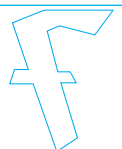


- Die Wagen werden mit montierten Rädern und demontierten Rahmen geliefert.
- Anwendungsmöglichkeit der Tragsäulen Höhe 1772 mm (siehe Seite. D20).
- Das in den Wagen gelagerte Zubehör und Material darf nicht von der Grundplatte des Wagens abstehen.
- Die Tragkraftwerte sind Nettowerte u. beziehen sich auf gleichmäßig verteilte Gewichte.

■ Kästen siehe Seite **G2**

■ Behälter siehe Seite **G28 - G30**

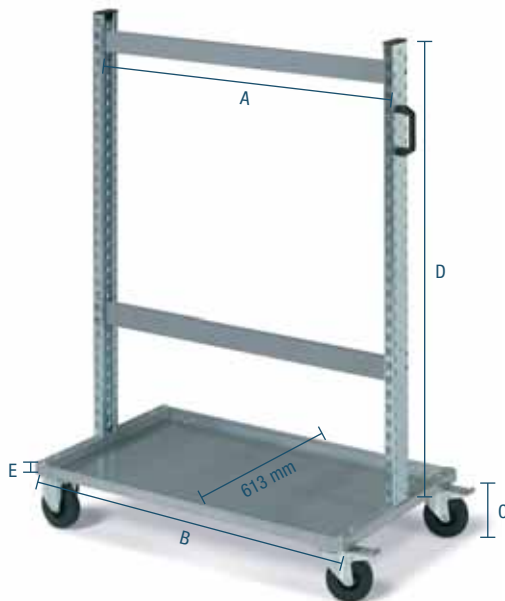
■ VERZINKT + RAL 7000 F.. ..52



WAGEN SERIE SMART 103

BREITE = 1023 mm TIEFE = 613 mm

WAGEN SMART 103



LEERER WAGEN

ART. NR. ABMESSUNGEN mm

F LB B103 01 52 1023x613x1430 H

2 Lenkrollen mit Feststeller Ø 125 mm

2 Bockrollen aus Standardgummi Ø 125 mm

Tragkraft: 300 kg (150 kg pro Seite)

Serienmäßige Farbe:

■ ■ 52

LEERER WAGEN OHNE ROLLEN

ART. NR. ABMESSUNGEN mm

F LB 0103 01 52 1023x613x1270 H

A= 985 mm

B= 1023 mm

C= 160 mm

D= 1240 mm (32 Schlitze)

E= 30 mm

WAGEN SMART 103



WAGEN OHNE BEHÄLTER

ART. NR. ABMESSUNGEN mm

F LB B103 02 52 1023x613x1430 H

Bestehend aus:

3 Konsolen Tragkraft 600 mm (A=985 mm)

2 Lenkrollen mit Feststeller Ø 125 mm

2 Bockrollen aus Standardgummi Ø 125 mm

Tragkraft: 300 kg (150 kg pro Seite)

Serienmäßige Farbe:

■ ■ 52

WAGEN MIT BEHÄLTERN

ART. NR. ABMESSUNGEN mm

F LB B103 52 52 1023x613x1430 H

Bestehend aus:

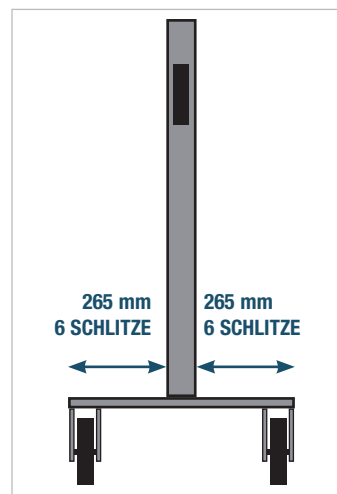
1 Wagen Art. Nr. F LB B103 02 52

4 Kästen Art. Nr. F PA 6451 A0 01

2 Kästen Art. Nr. F PA 6851 A0 01

1 Kasten Art. Nr. F PA 8951 A0 01

■ Tragkraft neigbare Konsole 50 kg



VERZINKT + RAL 7000 F.52

ZEICHENERKLÄRUNG ■

■ Kästen
siehe Seite G2

- Die Wagen werden mit montierten Rädern und demontierten Rahmen geliefert.
- Anwendungsmöglichkeit der Tragsäulen Höhe 1772 mm (siehe Seite. D20).
- Das in den Wagen gelagerte Zubehör und Material darf nicht von der Grundplatte des Wagens abstehen.
- Die Tragkraftwerte sind Nettowerte u. beziehen sich auf gleichmäßig verteilte Gewichte.



BREITE = 1023 mm TIEFE = 613 mm

WAGEN SERIE SMART 103

WAGEN SMART 103



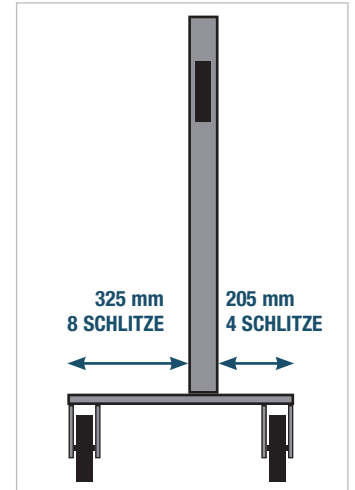
■ Tragkraft neigbare Konsole 50 kg

WAGEN OHNE BEHÄLTER

ART. NR.	ABMESSUNGEN mm
F LB B103 03 52	1023x613x1430 H
Bestehend aus:	
3 Konsolen Tiefe 420 mm (A=985 mm)	
2 Lenkrollen mit Feststeller Ø 125 mm	
2 Bockrollen aus Standardgummi Ø 125 mm	
Tragkraft: 300 kg (150 kg pro Seite)	
Serienmäßige Farbe:	
■ ■ 52	

WAGEN MIT BEHÄLTERN

ART. NR.	ABMESSUNGEN mm
F LB B103 53 52	1023x613x1430 H
Bestehend aus:	
1 Wagen Art. Nr. F LB B103 03 52	
5 Kästen Art. Nr. F PA 4451 A0 01	
2 Kästen Art. Nr. F PA 6451 A0 01	
2 Kästen Art. Nr. F PA 6851 A0 01	



2 VERSTEIFUNGSSTEG

ART. NR.	BREITE mm
F BL 4505 00 01	1011 (A=985)
Serienmäßige Farbe: ■ 01	

Der Steg (Bez. 2) unter der Konsole (Tiefe 420 / 600 mm) erhöht die Konsoletragkraft von 50 auf 100 kg.

■ Die Wagen Serie B103 werden serienmäßig mit 2 Versteifungsstege geliefert



Anwendungsbeispiel der Wagen Serie LB Unimod

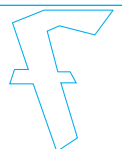
■ ZEICHENERKLÄRUNG



- Die Wagen werden mit montierten Rädern und demontierten Rahmen geliefert.
- Anwendungsmöglichkeit der Tragsäulen Höhe 1772 mm (siehe Seite. D20).
- Das in den Wagen gelagerte Zubehör und Material darf nicht von der Grundplatte des Wagens abstehen.
- Die Tragkraftwerte sind Nettowerte u. beziehen sich auf gleichmäßig verteilte Gewichte.

■ Kästen siehe Seite G2

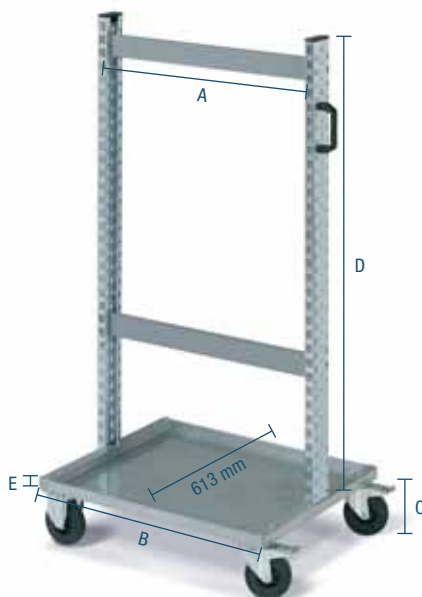
RAL 7000 F... ..01 VERZINKT + RAL 7000 F... ..52



WAGEN SERIE SMART 073

BREITE = 725 mm TIEFE = 613 mm

WAGEN SMART 073



LEERER WAGEN

ART. NR.	ABMESSUNGEN mm
F LB B073 01 52	725x613x1430 H
2 Lenkrollen mit Feststeller Ø 125 mm	
2 Bockrollen aus Standardgummi Ø 125 mm	
Tragkraft: 300 kg (150 kg pro Seite)	
Serienmäßige Farbe:	
■ ■ 52	

LEERER WAGEN OHNE ROLLEN

ART. NR.	ABMESSUNGEN mm
F LB 0073 01 52	725x613x1270 H

A= 687 mm
 B= 724 mm
 C= 160 mm
 D= 1240 mm (32 Schlitze)
 E= 30 mm

WAGEN SMART 073

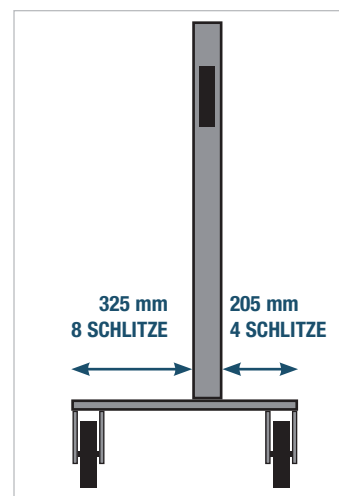


WAGEN OHNE BEHÄLTER

ART. NR.	ABMESSUNGEN mm
F LB B073 02 52	725x613x1430 H
Bestehend aus:	
2 Konsolen Tiefe 420 mm (A=687 mm)	
2 Paar Teilprofile für Practibox	
2 Lenkrollen mit Feststeller Ø 125 mm	
2 Bockrollen aus Standardgummi Ø 125 mm	
Tragkraft: 300 kg (150 kg pro Seite)	
Serienmäßige Farbe:	
■ ■ 52	

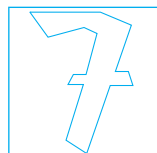
WAGEN MIT BEHÄLTERN

ART. NR.	ABMESSUNGEN mm
F LB B073 52 52	725x613x1430 H
Bestehend aus:	
1 Wagen Art. Nr. F LB B073 02 52	
2 Gehäuse mit 6 Practibox Behältern	
2 Gehäuse mit 5 Practibox Behältern	
2 Kästen Art. Nr. F PA 4451 A0 01	
1 Kasten Art. Nr. F PA 6451 A0 01	
1 Kasten Art. Nr. F PA 6851 A0 01	



- Tragkraft neigbare Konsole 50 kg
- Tragkraft Practibox-Teilprofile 50 kg

VERZINKT + RAL 7000 F.52



■ Kästen
siehe Seite G2

■ Practibox
siehe Seite D17

ZEICHENERKLÄRUNG ■

- Die Wagen werden mit montierten Rädern und demontierten Rahmen geliefert.
- Anwendungsmöglichkeit der Tragsäulen Höhe 1772 mm (siehe Seite. D20).
- Das in den Wagen gelagerte Zubehör und Material darf nicht von der Grundplatte des Wagens abstehen.
- Die Tragkraftwerte sind Nettowerte u. beziehen sich auf gleichmäßig verteilte Gewichte.



BREITE = 725 mm TIEFE = 613 mm

WAGEN SERIE SMART 073

WAGEN SMART 073



Vorderseite

- Tragkraft neigbare Konsole 50 kg
- Tragkraft Practibox-Teilprofile 50 kg

WAGEN OHNE BEHÄLTER

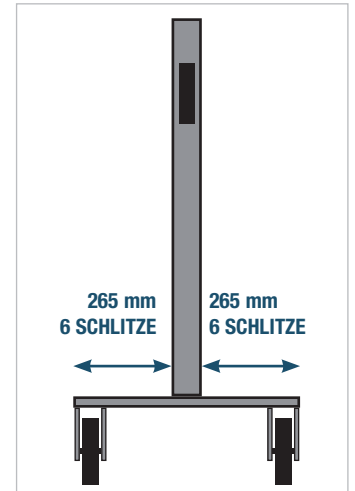
ART. NR.	ABMESSUNGEN mm
F LB B073 03 52	725x613x1430 H
Bestehend aus:	
6 Konsolen Tiefe 220 mm (A=687 mm)	
4 Paar Teilprofile für Practibox	
2 Lenkrollen mit Feststeller Ø 125 mm	
2 Bockrollen aus Standardgummi Ø 125 mm	
Tragkraft: 300 kg (150 kg pro Seite)	
Serienmäßige Farbe:	
■ ■ 52	



Rückseite

WAGEN MIT BEHÄLTERN

ART. NR.	ABMESSUNGEN mm
F LB B073 53 52	725x613x1430 H
Bestehend aus:	
1 Wagen Art. Nr. F LB B073 03 52	
4 Gehäuse mit 6 Practibox Behältern	
4 Gehäuse mit 5 Practibox Behältern	
12 Kästen Art. Nr. F PA 2451 A0 01	



WAGEN SMART 073



Vorderseite

WAGEN OHNE BEHÄLTER

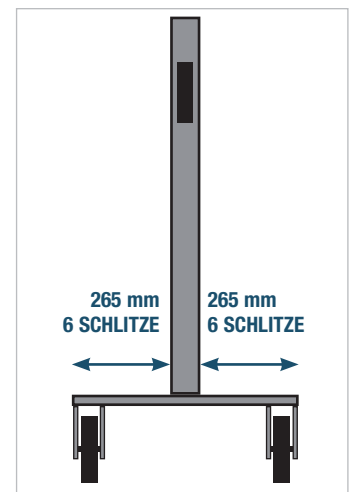
ART. NR.	ABMESSUNGEN mm
F LB B073 04 52	725x613x1430 H
Bestehend aus:	
2 Paar Profile für Practibox	
2 Lenkrollen mit Feststeller Ø 125 mm	
2 Bockrollen aus Standardgummi Ø 125 mm	
Tragkraft: 300 kg (150 kg pro Seite)	
Serienmäßige Farbe:	
■ ■ 52	



Rückseite

WAGEN MIT BEHÄLTERN

ART. NR.	ABMESSUNGEN mm
F LB B073 54 52	725x613x1430 H
Bestehend aus:	
1 Wagen Art. Nr. F LB B073 04 52	
4 Gehäuse mit 9 Practibox Behältern	
6 Gehäuse mit 6 Practibox Behältern	
4 Gehäuse mit 5 Practibox Behältern	
2 Gehäuse mit 4 Practibox Behältern	
2 Gehäuse mit 3 Practibox Behältern	



■ ZEICHENERKLÄRUNG

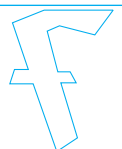


- Die Wagen werden mit montierten Rädern und demontierten Rahmen geliefert.
- Anwendungsmöglichkeit der Tragsäulen Höhe 1772 mm (siehe Seite. D20).
- Das in den Wagen gelagerte Zubehör und Material darf nicht von der Grundplatte des Wagens abstehen.
- Die Tragkraftwerte sind Nettowerte u. beziehen sich auf gleichmäßig verteilte Gewichte.

■ Schublaen siehe Seite G2

■ Practibox siehe Seite D17

■ VERZINKT + RAL 7000 F..52



WAGEN SERIE SMART 073

BREITE = 725 mm TIEFE = 613 mm

WAGEN SMART 073

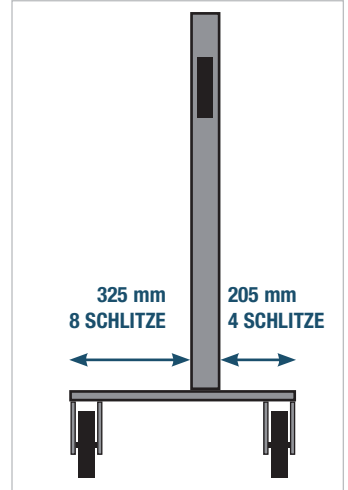


WAGEN OHNE BEHÄLTER

ART. NR.	ABMESSUNGEN mm
F LB B073 05 52	725x613x1430 H
Bestehend aus:	
3 Konsolen Tiefe 420 mm (A=687 mm)	
2 Lenkrollen mit Feststeller Ø 125 mm	
2 Bockrollen aus Standardgummi Ø 125 mm	
Tragkraft: 300 kg (150 kg pro Seite)	
Serienmäßige Farbe:	
■ ■ 52	

WAGEN MIT BEHÄLTERN

ART. NR.	ABMESSUNGEN mm
F LB B073 55 52	725x613x1430 H
Bestehend aus:	
1 Wagen Art. Nr. F LB B073 05 52	
4 Kästen Art. Nr. F PA 4451 A0 01	
1 Kasten Art. Nr. F PA 6451 A0 01	
1 Kasten Art. Nr. F PA 6851 A0 01	



■ Tragkraft neigbare Konsole 50 kg



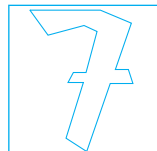
2A VERSTEIFUNGSSTEG

ART. NR.	BREITE mm
F BL 4500 00 01	713 (A=687)
Serienmäßige Farbe: ■ 01	

Der Steg (Bez. 2) unter der Konsole (Tiefe 420 / 600 mm) erhöht die Konsoletragkraft von 50 auf 100 kg.

■ Die Wagen Serie B073 werden serienmäßig mit 2 Versteifungsstege geliefert

■ VERZINKT + RAL 7000 F... ..52 ■ RAL 7000F... ..01



■ Kästen siehe Seite G2



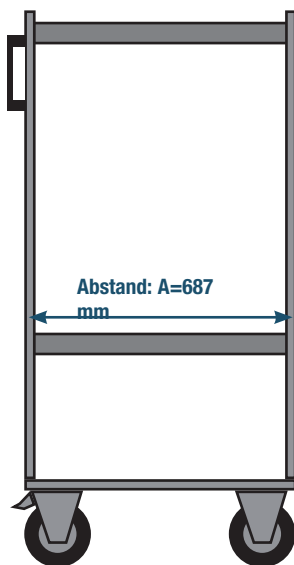
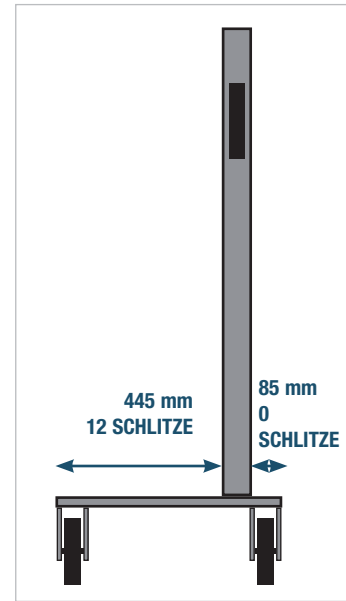
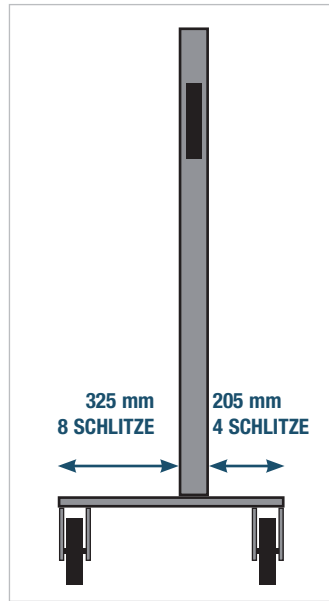
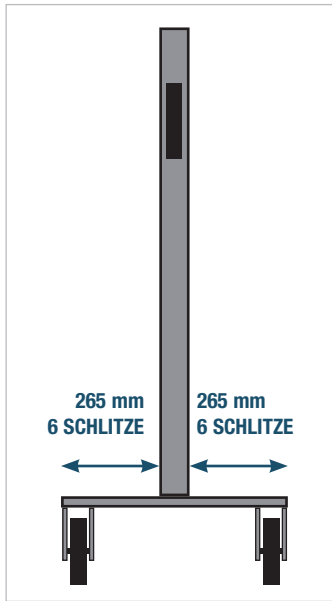
Anwendungsbeispiel der Wagen Serie LB Unimod

ZEICHENERKLÄRUNG ■

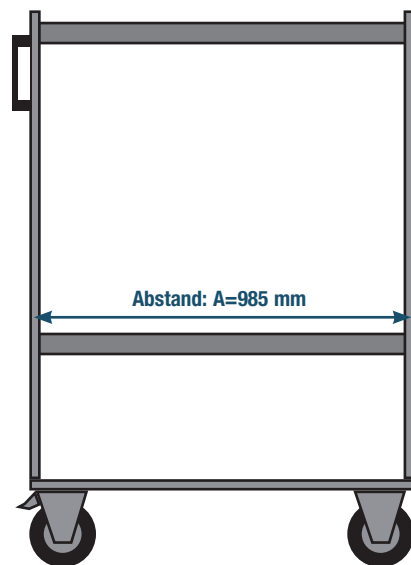
- Die Wagen werden mit montierten Rädern und demontierten Rahmen geliefert.
- Anwendungsmöglichkeit der Tragsäulen Höhe 1772 mm (siehe Seite. D20).
- Das in den Wagen gelagerte Zubehör und Material darf nicht von der Grundplatte des Wagens abstehen.
- Die Tragkraftwerte sind Nettowerte u. beziehen sich auf gleichmäßig verteilte Gewichte.



WAGEN SMART



WAGEN SMART 073



WAGEN SMART 101

WAGEN SMART 102

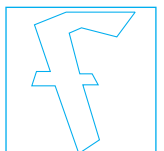
WAGEN SMART 103

■ ZEICHENERKLÄRUNG



- Die Wagen werden mit montierten Rädern und demontierten Rahmen geliefert.
- Anwendungsmöglichkeit der Tragsäulen Höhe 1772 mm (siehe Seite. D20).
- Das in den Wagen gelagerte Zubehör und Material darf nicht von der Grundplatte des Wagens abstehen.
- Die Tragkraftwerte sind Nettowerte u. beziehen sich auf gleichmäßig verteilte Gewichte.

VERZINKT + RAL 7000 F..52



WAGEN SERIE SMART

BREITE = 725 / 1023 mm TIEFE = 613 mm

WAGEN SMART



FÜR WAGEN SERIE: SMART 073

PROFILPAAR FÜR PRACTIBOX

ART. NR.

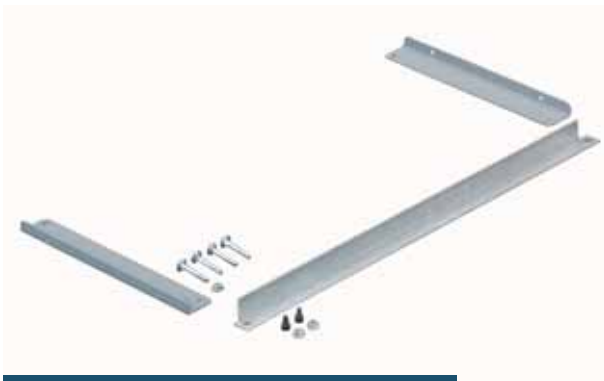
HÖHE mm

F BL 4430 00 01

1200 (A=687)

Profilpaar für Practibox für eine Seite des Wagens

Serienmäßige Farbe: ■ 01



FÜR WAGEN SERIE: SMART 073

1 PAAR TEILPROFILE FÜR PRACTIBOX

ART. NR.

HÖHE mm

F BL 4425 00 52

280 (A=687)

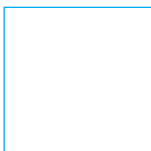
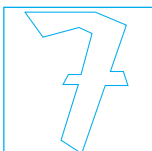
Profilpaar für Practibox einschl. der unteren Halterung für eine Seite des Wagens

Serienmäßige Farbe:

■ 52



 VERZINKT + RAL 7000 F..52
  RAL 7000 F..01



ZEICHENERKLÄRUNG ■

- Die Wagen werden mit montierten Rädern und demontierten Rahmen geliefert.
- Anwendungsmöglichkeit der Tragsäulen Höhe 1772 mm (siehe Seite. D20).
- Das in den Wagen gelagerte Zubehör und Material darf nicht von der Grundplatte des Wagens abstehen.
- Die Tragkraftwerte sind Nettowerte u. beziehen sich auf gleichmäßig verteilte Gewichte.



BREITE = 725 / 1023 mm TIEFE = 613 mm

WAGEN SERIE SMART

WAGEN SMART



PRACTIBOX GEHÄUSE

ART. NR. ABMESSUNGEN mm

F PG 1071 01 01 600x69x77 H

Gehäuse mit 9 Behältern



PRACTIBOX GEHÄUSE

ART. NR. ABMESSUNGEN mm

F PG 1571 01 01 600x98x112 H

Gehäuse mit 6 Behältern



PRACTIBOX GEHÄUSE

ART. NR. ABMESSUNGEN mm

F PG 2071 01 01 600x141x164 H

Gehäuse mit 5 Behältern



PRACTIBOX GEHÄUSE

ART. NR. ABMESSUNGEN mm

F PG 2571 01 01 600x174x206 H

Gehäuse mit 4 Behältern



PRACTIBOX GEHÄUSE

ART. NR. ABMESSUNGEN mm

F PG 3071 01 01 600x209x240 H

Gehäuse mit 3 Behältern



FÜR WAGEN SERIE: SMART 101-102-103

ROLLADENSCHRANK

ART. NR. TIEFE mm

F BL 7011 02 01 190

Zur Befestigung an die geschlitzten Tragsäulen

Gesamtabmessungen: 952x210x810 H mm

Nutzabmessungen: 905x150x581 H mm

Tragkraft: 50 kg

Serienmäßige Farbkombinationen:

01 02 51 56



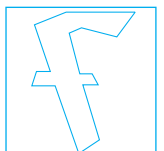
ZEICHENERKLÄRUNG



- Die Wagen werden mit montierten Rädern und demontierten Rahmen geliefert.
- Anwendungsmöglichkeit der Tragsäulen Höhe 1772 mm (siehe Seite. D20).
- Das in den Wagen gelagerte Zubehör und Material darf nicht von der Grundplatte des Wagens abstehen.
- Die Tragkraftwerte sind Nettowerte u. beziehen sich auf gleichmäßig verteilte Gewichte.

RAL 7000 F... ..01 RAL 6011 F... ..02 RAL 5012 + RAL 7000 F... ..51 RAL 7035 + RAL 7000 F... ..56

Haken siehe Seite C66



WAGEN SERIE SMART

BREITE = 725 / 1023 mm TIEFE = 613 mm

WAGEN SMART



FÜR WAGEN SERIE: SMART 101-102-103

LOCHWAND

ART. NR. BREITE mm

F BL 7620 00 01 973 (A=985)

Lochwand mit Vorrichtung zur Einhakung an die geschlitzten Tragsäulen

Serienmäßige Farbkombinationen:

■ 01 ■ 02 ■ 04 ■ 08



FÜR WAGEN SERIE: SMART 101-102-103

NEIGBARE KONSOLEN LÄNGE 955 mm

ART. NR. TIEFE mm

F BL 7750 00 99 220 (A=985)

F BL 7755 00 99 320 (A=985)

F BL 7760 00 99 420 (A=985)

F BL 7762 00 99 600 (A=985)

Tragkraft: 50 kg

Serienmäßige Farbkombinationen:

■ 01 ■ 02 ■ 04 ■ 08 ■ 99 VERZINKT



FÜR WAGEN SERIE: SMART 073

NEIGBARE KONSOLEN LÄNGE 657 mm

ART. NR. TIEFE mm

F BL 7820 00 99 220 (A=687)

F BL 7830 00 99 420 (A=687)

Tragkraft: 50 kg

Serienmäßige Farbe:

■ 99 VERZINKT



RAL 7000 F.01 RAL 6011 F.02 RAL 5012 F.04 RAL 7035 F.08

ZEICHENERKLÄRUNG ■

■ Haken
siehe Seite
C66

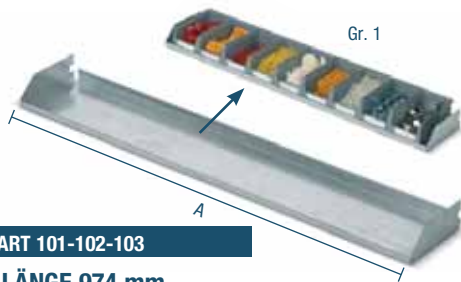
- Die Wagen werden mit montierten Rädern und demontierten Rahmen geliefert.
- Anwendungsmöglichkeit der Tragsäulen Höhe 1772 mm (siehe Seite. D20).
- Das in den Wagen gelagerte Zubehör und Material darf nicht von der Grundplatte des Wagens abstehen.
- Die Tragkraftwerte sind Nettowerte u. beziehen sich auf gleichmäßig verteilte Gewichte.



BREITE = 725 / 1023 mm TIEFE = 613 mm

WAGEN SERIE SMART

WAGEN SMART



FÜR WAGEN SERIE: SMART 101-102-103

FESTE KONSOLE LÄNGE 974 mm

ART. NR.

TIEFE mm

F BL 7846 00 99

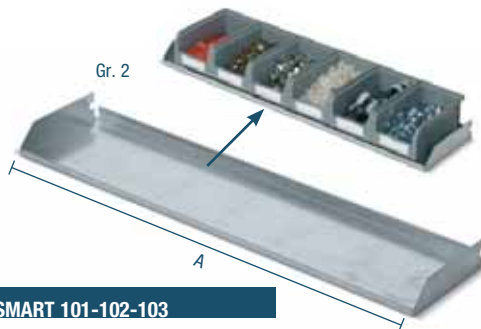
150 (A=985)

Abmessungen: 974x170x61 mm H

Tragkraft: 25 kg. Fassungsvermögen: 9 Behälter Gr. 1

Serienmäßige Farbe:

■ 99 VERZINKT



FÜR WAGEN SERIE: SMART 101-102-103

FESTE KONSOLE LÄNGE 974 mm

ART. NR.

TIEFE mm

F BL 7847 00 99

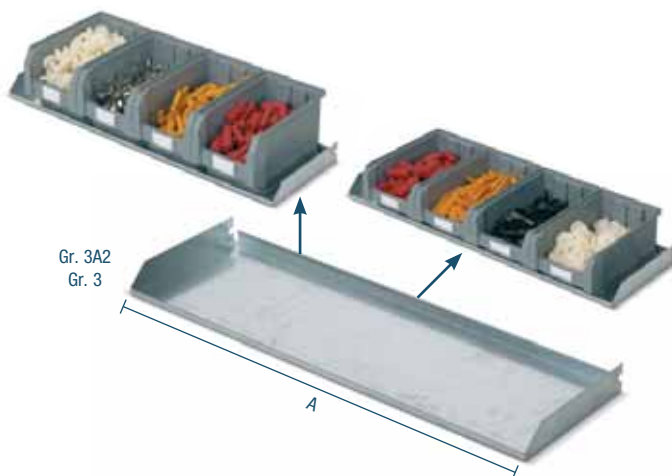
205 (A=985)

Abmessungen: 974x230x61 mm H

Tragkraft: 25 kg. Fassungsvermögen: 6 Behälter Gr. 2

Serienmäßige Farbe:

■ 99 VERZINKT



FÜR WAGEN SERIE: SMART 101-102-103

FESTE KONSOLE LÄNGE 974 mm

ART. NR.

TIEFE mm

F BL 7848 00 99

295 (A=985)

Abmessungen: 974x315x61 mm H

Tragkraft: 25 kg. Fassungsvermögen: 4 Behälter Gr. 3A2 / Gr. 3

Serienmäßige Farbe:

■ 99 VERZINKT

■ ZEICHENERKLÄRUNG



- Die Wagen werden mit montierten Rädern und demontierten Rahmen geliefert.
- Anwendungsmöglichkeit der Tragsäulen Höhe 1772 mm (siehe Seite. D20).
- Das in den Wagen gelagerte Zubehör und Material darf nicht von der Grundplatte des Wagens abstehen.
- Die Tragkraftwerte sind Nettowerte u. beziehen sich auf gleichmäßig verteilte Gewichte.

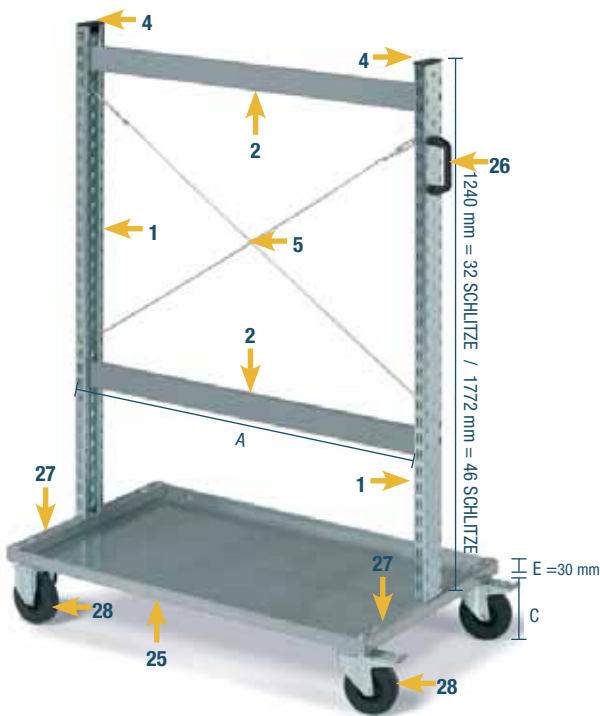
VERZINKTF. 99



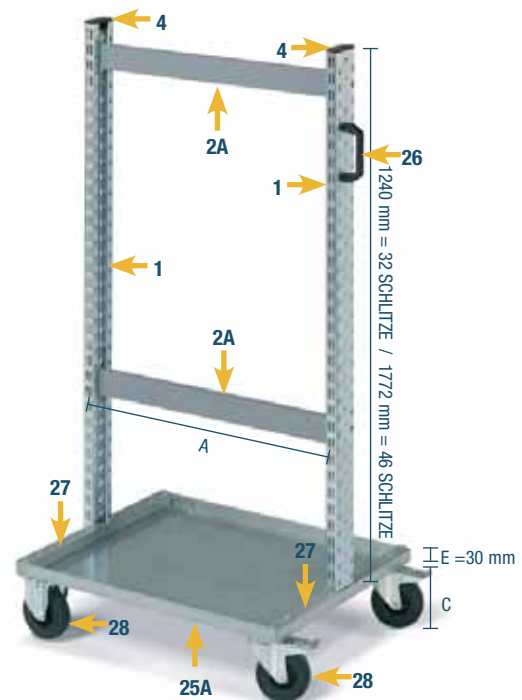
WAGEN SERIE SMART

BREITE = 725 / 1023 mm TIEFE = 613 mm

WAGEN SMART



WAGEN SERIE: SMART 101-102-103



WAGEN SERIE: SMART 073

1 BEIDSEITIG GESCHLITZTE TRAGSÄULE

ART. NR.	HÖHE mm
F BL 7540 01 99	1240
F BL 7547 01 99	1772

Serienmäßige Farbkombinationen:

■ 01 ■ 02 ■ 04 ■ 08 ■ 99 VERZINKT

4 VERSCHLUSSPAAR

ART. NR.
F BL 4420 00 07

Serienmäßige Farbe: ■ 07

25A GRUNDPLATTE

ART. NR.	ABMESSUNGEN mm
F BL 4400 00 99	725x613x32 H (A=687)

Serienmäßige Farbe: ■ 99 VERZINKT

2 VERSTEIFUNGSSTEG

ART. NR.	BREITE mm
F BL 4505 00 01	1011 (A=985)

Serienmäßige Farbe: ■ 01

5 KREUZVERBUND

ART. NR.	MODUL mm
F BL 4705 00 99	A=985 / H=1240
F BL 4720 00 99	A=985 / H=1772

Serienmäßige Farbe: ■ 99 VERZINKT

26 GRIFF

ART. NR.
F BL 4415 00 07

Serienmäßige Farbe: ■ 07

2A VERSTEIFUNGSSTEG

ART. NR.	BREITE mm
F BL 4500 00 01	713 (A=687)

Serienmäßige Farbe: ■ 01

25 GRUNDPLATTE

ART. NR.	ABMESSUNGEN mm
F BL 4405 00 99	1023x613x32 H (A=985)

Serienmäßige Farbe: ■ 99 VERZINKT

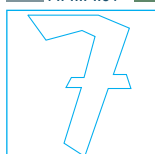
27 GRUNDSTEG

ART. NR.	ABMESSUNGEN mm
F BL 4410 00 01	604x30x30 H

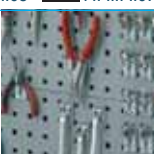
Serienmäßige Farbe: ■ 01

■ RAL 7000 F... ..01 ■ RAL 6011 F... ..02 ■ RAL 5012 F... ..04 ■ RAL 7035 F... ..08 ■ RAL 9011 F... ..07

ZEICHENERKLÄRUNG ■



■ Haken siehe Seite C66



- Die Wagen werden mit montierten Rädern und demontierten Rahmen geliefert.
- Anwendungsmöglichkeit der Tragsäulen Höhe 1772 mm (siehe Seite. D20).
- Das in den Wagen gelagerte Zubehör und Material darf nicht von der Grundplatte des Wagens abstehen.
- Die Tragkraftwerte sind Nettowerte u. beziehen sich auf gleichmäßig verteilte Gewichte.



28 ROLLEN AUS STANDARDGUMMI

LENKROLLE MIT FESTSTELLER

ART. NR.	Ø mm	C mm
C RG DAC12 125	125	160
C RG DAC13 150	150	185



BOCKROLLE

ART. NR.	Ø mm	C mm
C RG BAC12 125	125	160
C RG BAC13 150	150	185



28 NYLONROLLEN

LENKROLLE MIT FESTSTELLER

ART. NR.	Ø mm	C mm
C RN DAD10 100	100	130
C RN DAD11 125	125	160



BOCKROLLE

ART. NR.	Ø mm	C mm
C RN BAD10 100	100	130
C RN BAD11 125	125	160



28 SPURENFREIE ROLLEN

LENKROLLE MIT FESTSTELLER

ART. NR.	Ø mm	C mm
C RG DPH22 125	125	160



BOCKROLLE

ART. NR.	Ø mm	C mm
C RG BPH22 125	125	160



28 ROLLEN AUS ELASTISCHEM GUMMI

LENKROLLE MIT FESTSTELLER

ART. NR.	Ø mm	C mm
C RG DCE15 125	125	160



BOCKROLLE

ART. NR.	Ø mm	C mm
C RG BCE15 125	125	160



28 POLYURETHANROLLEN

LENKROLLE MIT FESTSTELLER

ART. NR.	Ø mm	C mm
C RN DDD31 125	125	160



BOCKROLLE

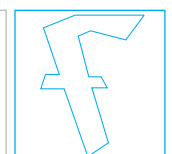
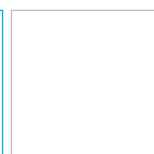
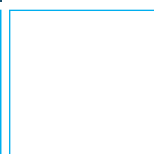
ART. NR.	Ø mm	C mm
C RN BDD31 125	125	160



■ ZEICHENERKLÄRUNG



- Die Wagen werden mit montierten Rädern und demontierten Rahmen geliefert.
- Max. Höhe der Tragsäulen mit Doppellangloch, Nutzabmessung: 1772 mm
- Das in den Wagen gelagerte Zubehör und Material darf nicht von der Grundplatte des Wagens abstehen.





ART. NR. F LC C173 S1 52
VERZINKT

BODENBEFESTIGUNGSSET

■ 99 VERZINKT



■ 2 Dübel für Betonböden mit Armierung,
Klasse B25/RBK250/MPa 25 N/mm²
Dübeldurchmesser: Ø 6x85 mm

ART. NR. F BL 8999 00 99

WANDBEFESTIGUNGSSET

■ 99 VERZINKT



Wandbefestigungsbügel für geschlitzte Tragsäule
Exkl. Dübel

ART. NR. F BL 8998 00 99

REGAL

ART. NR.

ABMESSUNGEN mm

F LC C173 S1 52

2052x542x1817 H

Bestehend aus:

- 1 Einfrontbasisrahmen Art. Nr. F LC C173 00 52
- 1 Zusätzlicher Einfrontrahmen Art. Nr. F LC D173 00 52
- 8 Konsolen für Gr. 1, 6 Konsolen für Gr. 2
- 2 Konsolen für Gr. 3A2
- 4 Konsolen Tiefe 420 mm (A=985 mm)

Exkl. Behälter und Kästen

Serienmäßige Farbe: ■ VERZINKT + RAL 7000 F... ..52

VERZINKT + RAL 7000 F... ..52

ZEICHENERKLÄRUNG ■

- Die Regale werden demontiert geliefert.
- Die Regale müssen am Boden oder an der Wand befestigt werden.
- Die Tragkraftwerte sind Nettowerte u. beziehen sich auf gleichmäßig verteilte Gewichte.



BREITE = 1067 mm TIEFE = 542 / 925 mm

REGALE SERIE SLICK

REGALE SLICK



Vorderseite

■ Tragkraft neigbare Konsole 50 kg

REGALE OHNE BEHÄLTER

ART. NR. ABMESSUNGEN mm

F LC C173 01 52 1067x542x1817 H

Bestehend aus:

5 Konsolen Tiefe 420 mm (A=985 mm)

Tragkraft: 150 kg

Serienmäßige Farbe:

■ ■ 52

REGALE MIT BEHÄLTERN

ART. NR. ABMESSUNGEN mm

F LC C173 51 52 1067x542x1817 H

Bestehend aus:

1 Regal Art. Nr. F LC C173 01 52

9 Kästen Art. Nr. F PA 4451 A0 01

3 Kästen Art. Nr. F PA 6451 A0 01



Vorderseite

■ Tragkraft neigbare Konsole 50 kg

REGALE OHNE BEHÄLTER

ART. NR. ABMESSUNGEN mm

F LC A173 01 52 1067x925x1817 H

Bestehend aus:

10 Konsolen Tiefe 420 mm (A=985 mm)

Tragkraft: 300 kg (150 kg pro Seite)

Serienmäßige Farbe:

■ ■ 52

REGALE MIT BEHÄLTERN

ART. NR. ABMESSUNGEN mm

F LC A173 51 52 1067x925x1817 H

Bestehend aus:

1 Regal Art. Nr. F LC A173 01 52

18 Kästen Art. Nr. F PA 4451 A0 01

6 Kästen Art. Nr. F PA 6451 A0 01



Rückseite

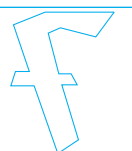
■ ZEICHENERKLÄRUNG



- Die Regale werden demontiert geliefert.
- Die Regale müssen am Boden oder an der Wand befestigt werden.
- Die Tragkraftwerte sind Nettowerte u. beziehen sich auf gleichmäßig verteilte Gewichte.

■ Kästen siehe Seite G2

VERZINKT + RAL 7000 F..52



REGALE SERIE SLICK

BREITE = 1067 mm TIEFE = 542 / 925 mm

REGALE SLICK



Vorderseite

■ Tragkraft feste Konsole 25 kg

REGALE OHNE BEHÄLTER

ART. NR. ABMESSUNGEN mm

F LC C173 02 52 1067x542x1817 H

Bestehend aus:

7 Konsolen für Gr. 1

6 Konsolen für Gr. 2

Tragkraft: 150 kg

Serienmäßige Farbe:

■ ■ 52

REGALE MIT BEHÄLTERN

ART. NR. ABMESSUNGEN mm

F LC C173 52 52 1067x542x1817 H

Bestehend aus: 1 Regal Art. Nr. F LC C173 02 52

63 Behälter Gr. 1

36 Behälter Gr. 2



Vorderseite

■ Tragkraft feste Konsole 25 kg

REGALE OHNE BEHÄLTER

ART. NR. ABMESSUNGEN mm

F LC A173 02 52 1067x925x1817 H

Bestehend aus:

14 Konsolen für Gr. 1

12 Konsolen für Gr. 2

Tragkraft: 300 kg (150 kg pro Seite)

Serienmäßige Farbe:

■ ■ 52

REGALE MIT BEHÄLTERN

ART. NR. ABMESSUNGEN mm

F LC A173 52 52 1067x925x1817 H

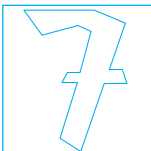
Bestehend aus: 1 Regal Art. Nr. F LC A173 02 52

126 Behälter Gr. 1

72 Behälter Gr. 2



Rückseite


 VERZINKT + RAL 7000 F.52

 ■ Behälter
siehe Seite
G28 - G30

ZEICHENERKLÄRUNG ■

- Die Regale werden demontiert geliefert.
- Die Regale müssen am Boden oder an der Wand befestigt werden.
- Die Tragkraftwerte sind Nettowerte u. beziehen sich auf gleichmäßig verteilte Gewichte.



BREITE = 1067 mm TIEFE = 542 / 925 mm

REGALE SERIE SLICK

REGALE SLICK



Vorderseite

- Tragkraft feste Konsole 25 kg

REGALE OHNE BEHÄLTER

ART. NR. ABMESSUNGEN mm

F LC C173 03 52 1067x542x1817 H

Bestehend aus:

5 Konsolen für Gr. 1

5 Konsolen für Gr. 2

2 Konsolen für Gr. 3A2

Tragkraft: 150 kg

Serienmäßige Farbe:

■ ■ 52

REGALE MIT BEHÄLTERN

ART. NR. ABMESSUNGEN mm

F LC C173 53 52 1067x542x1817 H

Bestehend aus: 1 Regal Art. Nr. F LC C173 03 52

45 Behälter Gr. 1

30 Behälter Gr. 2

8 Behälter Gr. 3A2



Vorderseite

- Tragkraft feste Konsole 25 kg

REGALE OHNE BEHÄLTER

ART. NR. ABMESSUNGEN mm

F LC A173 03 52 1067x925x1817 H

Bestehend aus:

10 Konsolen für Gr. 1

10 Konsolen für Gr. 2

4 Konsolen für Gr. 3A2

Tragkraft: 300 kg (150 kg pro Seite)

Serienmäßige Farbe:

■ ■ 52

REGALE MIT BEHÄLTERN

ART. NR. ABMESSUNGEN mm

F LC A173 53 52 1067x925x1817 H

Bestehend aus: 1 Regal Art. Nr. F LC A173 03 52

90 Behälter Gr. 1

60 Behälter Gr. 2

16 Behälter Gr. 3A2



Rückseite

■ ZEICHENERKLÄRUNG

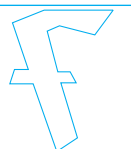


- Die Regale werden demontiert geliefert.
- Die Regale müssen am Boden oder an der Wand befestigt werden.
- Die Tragkraftwerte sind Nettowerte u. beziehen sich auf gleichmäßig verteilte Gewichte.

■ Behälter siehe Seite
G28 - G30



VERZINKT + RAL 7000 F.52



REGALE SERIE SLICK

BREITE = 1067 mm TIEFE = 542 / 925 mm

REGALE SLICK



- Tragkraft feste Konsole 25 kg
- Tragkraft neigbare Konsole 50 kg

REGALE OHNE BEHÄLTER

ART. NR. ABMESSUNGEN mm

F LC C173 04 52 1067x542x1817 H

Bestehend aus:

4 Konsolen für Gr. 2

3 Konsolen für Gr. 3A2

2 Konsolen Tiefe 420 mm (A=985 mm)

Tragkraft: 150 kg

Serienmäßige Farbe:

■ ■ 52

REGALE MIT BEHÄLTERN

ART. NR. ABMESSUNGEN mm

F LC C173 54 52 1067x542x1817 H

Bestehend aus: 1 Regal Art. Nr. F LC C173 04 52

24 Behälter Gr. 2

12 Behälter Gr. 3A2

3 Behälter Gr. 4A2

3 Behälter Gr. 4



- Tragkraft feste Konsole 25 kg
- Tragkraft neigbare Konsole 50 kg

REGALE OHNE BEHÄLTER

ART. NR. ABMESSUNGEN mm

F LC A173 04 52 1067x925x1817 H

Bestehend aus:

8 Konsolen für Gr. 2

6 Konsolen für Gr. 3A2

4 Konsolen Tiefe 420 mm (A=985 mm)

Tragkraft: 300 kg (150 kg pro Seite)

Serienmäßige Farbe:

■ ■ 52

REGALE MIT BEHÄLTERN

ART. NR. ABMESSUNGEN mm

F LC A173 54 52 1067x925x1817 H

Bestehend aus: 1 Regal Art. Nr. F LC A173 04 52

48 Behälter Gr. 2

24 Behälter Gr. 3A2

6 Behälter Gr. 4A2

6 Behälter Gr. 4


 VERZINKT + RAL 7000 F.52

ZEICHENERKLÄRUNG ■

- Die Regale werden demontiert geliefert.
- Die Regale müssen am Boden oder an der Wand befestigt werden.
- Die Tragkraftwerte sind Nettowerte u. beziehen sich auf gleichmäßig verteilte Gewichte.



■ Behälter
siehe Seite
G28 - G30



BREITE = 1067 mm TIEFE = 542 / 925 mm

REGALE SERIE SLICK

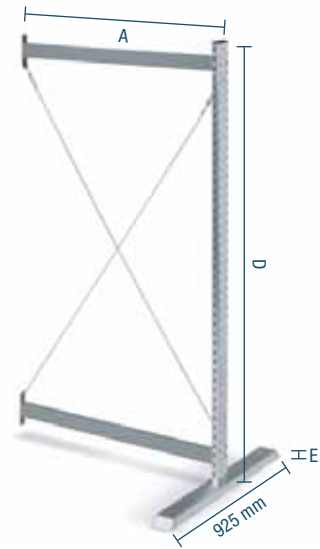
REGALE SLICK

ZWEISEITIGER GRUNDRAHMEN MIT KREUZVERBUND



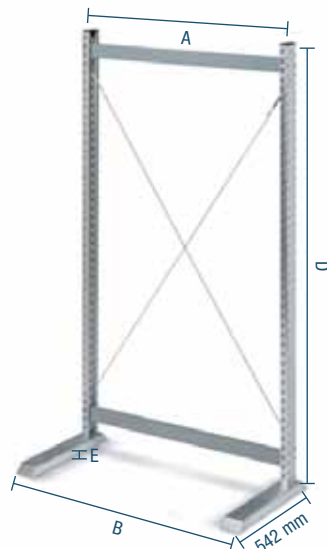
ART. NR.	A mm	B mm	D mm	E mm
F LC A173 00 52	985	1067	1772	40
Tragkraft: 1 Tragsäule: 150 kg (75 kg pro Seite)				
Serienmäßige Farbe:				
■ ■ 52				

ZWEISEITIGER ANBAURAHMEN MIT KREUZVERBUND



ART. NR.	A mm	B mm	D mm	E mm
F LC B173 00 52	985	-	1772	40
Tragkraft: 1 Tragsäule: 150 kg (75 kg pro Seite)				
Serienmäßige Farbe:				
■ ■ 52				

EINSEITIGER GRUNDRAHMEN MIT KREUZVERBUND



ART. NR.	A mm	B mm	D mm	E mm
F LC C173 00 52	985	1067	1772	40
Tragkraft: 1 Tragsäule: 75 kg				
Serienmäßige Farbe:				
■ ■ 52				

EINSEITIGER ANBAURAHMEN MIT KREUZVERBUND

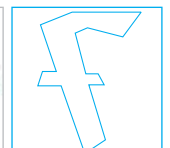
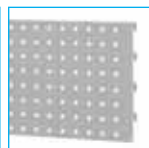


ART. NR.	A mm	B mm	D mm	E mm
F LC D173 00 52	985	-	1772	40
Tragkraft: 1 Tragsäule: 75 kg				
Serienmäßige Farbe:				
■ ■ 52				

■ ZEICHENERKLÄRUNG



- Die Regale werden demontiert geliefert.
- Die Regale müssen am Boden oder an der Wand befestigt werden.
- Die Tragkraftwerte sind Nettowerte u. beziehen sich auf gleichmäßig verteilte Gewichte.
- Zubehörteile siehe Seite D68



VERZINKT + RAL 7000 F..52



ART. NR. F LD 0001 01 56
RAL 7000 + RAL 7035 + VERZINKT

BODENBEFESTIGUNGSSET

■ 99 VERZINKT



■ 2 Dübel für Betonböden mit Armierung,
Klasse B25/RBK250/MPa 25 N/mm²
Dübeldurchmesser: Ø 6x85 mm

ART. NR. F BL 8999 00 99

WANDBEFESTIGUNGSSET

■ 99 VERZINKT



Wandbefestigungsdübel für Pfosten
mit Doppellangloch
Exkl. Dübel

ART. NR. F BL 8998 00 99

WERKBANK SERIE COMFORT

ART. NR. ABMESSUNGEN mm

F LD 0001 01 56 4507x1500x2220 H

Bestehend aus: Konsolen, Fußstützen, Behälter, Kästen, Lochwände, Halterungen mit Aluschienen, Mobile Schränke, Mobile Werkbänke, Doppelgelenkarme, Rollladenschrank, Stühle, Wagen Serie SMART.

Ausschließlich: Pneumatikanlagen, Elektrische Anlagen, Lampen, Haken, Werkzeuge und Elektrowerkzeuge.

Serienmäßige Farbe:

■ ■ RAL 7000+RAL 7035+VERZINKT F... ..56

■ ■ ■ RAL 7000+RAL 7035+VERZINKT F... ..56

ZEICHENERKLÄRUNG ■

- Die Werkbänke werden demontiert geliefert.
- Die Werkbänke müssen am Boden oder an der Wand befestigt werden.
- Die Tragkraftwerte sind Nettowerte u. beziehen sich auf gleichmäßig verteilte Gewichte.

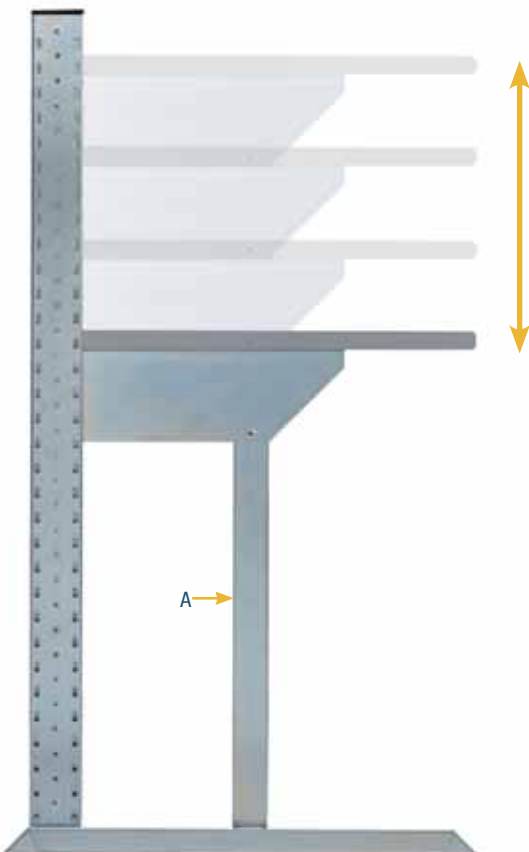


WERKBÄNKE SERIE COMFORT

WERKBÄNKE COMFORT



Die Aufstelltraversen der Werkbänke Serie **COMFORT** schließen höheinstellbare Füßchen ein von **0** bis **10** mm



Die Höhe der Arbeitsplatten der Werkbänke Serie **COMFORT** wird von der benützten Halterungsart bestimmt (rif.A).

Eine Halterung regelt die Höhe der Arbeitsplatten von 797 mm auf 911 mm und die andere von 949 mm auf 1063 mm.



Die Werkbänke Serie **COMFORT** wurden entwickelt, um alle durch den Techniker ausgeführten Arbeiten komfortabel und funktionell zu gestalten.

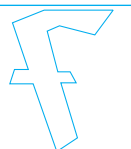
■ ZEICHENERKLÄRUNG



- Die Werkbänke werden demontiert geliefert.
- Die Werkbänke müssen am Boden oder an der Wand befestigt werden.
- Die Tragkraftwerte sind Nettowerte u. beziehen sich auf gleichmäßig verteilte Gewichte.



RAL 7000+RAL 7035+VERZINKT F..56



WERKBÄNKE SERIE COMFORT

BREITE = 4507 mm TIEFE = 1500 mm

WERKBÄNKE COMFORT

■ ■ ■ 56



RAL 7000+RAL 7035+VERZINKT F... ..56

ZEICHENERKLÄRUNG ■

- Die Werkbänke werden demontiert geliefert.
- Die Werkbänke müssen am Boden oder an der Wand befestigt werden.
- Die Tragkraftwerte sind Nettowerte u. beziehen sich auf gleichmäßig verteilte Gewichte.



BREITE = 4507 mm TIEFE = 1500 mm

WERKBÄNKE SERIE COMFORT



WERKBANK SERIE COMFORT

ART. NR. ABMESSUNGEN mm

F LD 0001 01 56 4507x1500x2220 H

Bestehend aus: Konsolen, Fußstützen, Behälter, Kästen, Lochwände, Halterungen mit Aluschiene, Mobile Schränke, Mobile Werkbänke, Doppelgelenkarme, Rollladenschrank, Stühle, Wagen Serie SMART

Ausschließlich: Pneumatikanlagen, Elektrische Anlagen, Lampen, Haken, Werkzeuge und Elektrowerkzeuge

Serienmäßige Farbe:

56

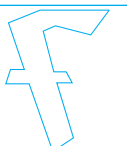
■ ZEICHENERKLÄRUNG



- Die Werkbänke werden demontiert geliefert.
- Die Werkbänke müssen am Boden oder an der Wand befestigt werden.
- Die Tragkraftwerte sind Nettowerte u. beziehen sich auf gleichmäßig verteilte Gewichte.



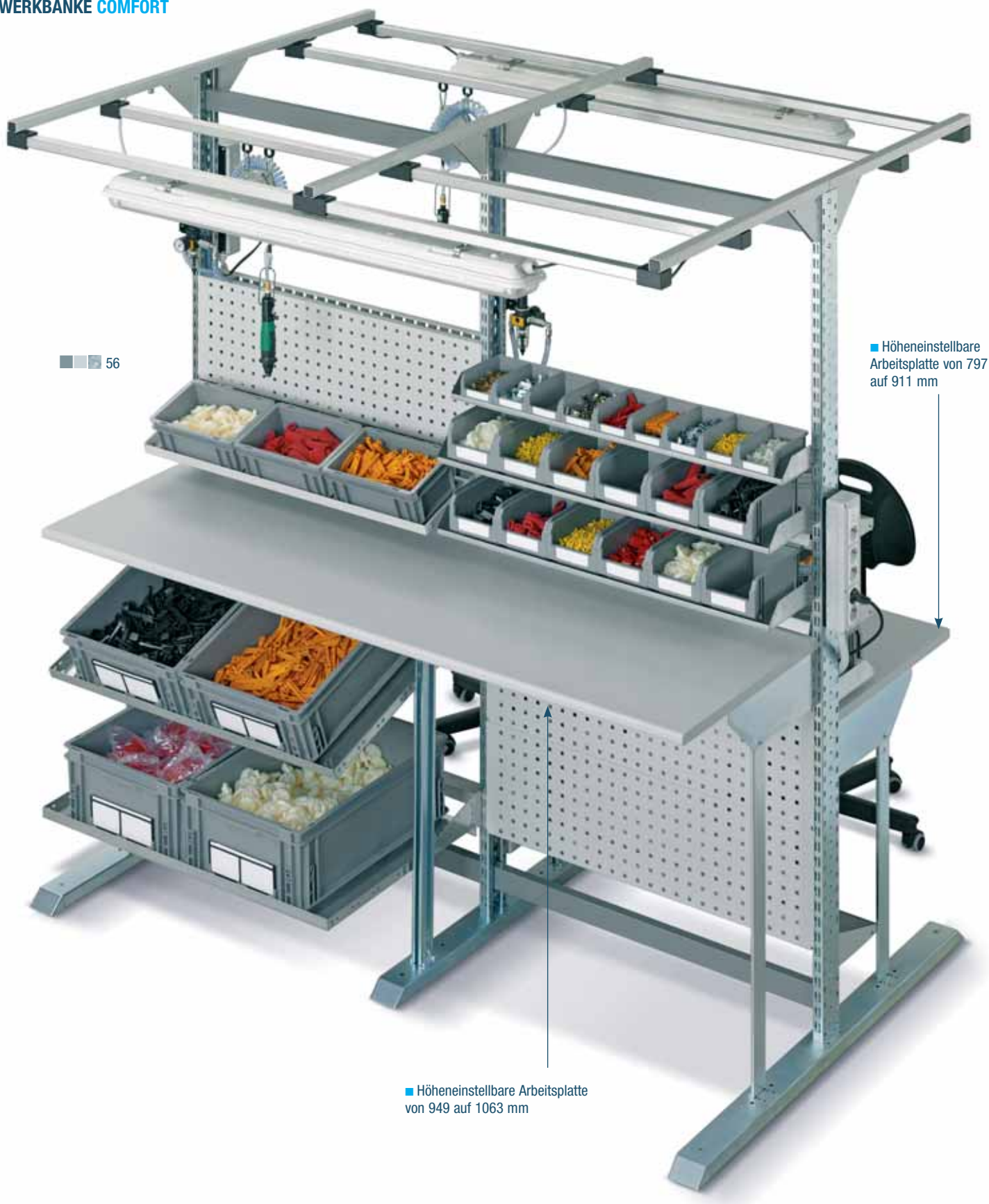
RAL 7000+RAL 7035+VERZINKT F... ..56



WERKBÄNKE SERIE COMFORT

BREITE = 2052 mm TIEFE = 1500 mm

WERKBÄNKE COMFORT



■ ■ ■ 56

■ Höheneinstellbare
Arbeitsplatte von 797
auf 911 mm

■ Höheneinstellbare Arbeitsplatte
von 949 auf 1063 mm

RAL 7000+RAL 7035+VERZINKT F..56

ZEICHENERKLÄRUNG ■

- Die Werkbänke werden demontiert geliefert.
- Die Werkbänke müssen am Boden oder an der Wand befestigt werden.
- Die Tragkraftwerte sind Nettowerte u. beziehen sich auf gleichmäßig verteilte Gewichte.



BREITE = 2052 mm TIEFE = 1500 mm

WERKBÄNKE SERIE COMFORT

WERKBÄNKE COMFORT

WERKBANK SERIE COMFORT

ART. NR. ABMESSUNGEN mm

F LD 0001 02 56 2052x1500x2220 H

Bestehend aus: Konsolen, Fußstützen, Behälter, Kästen, Lochwände, Halterungen mit Aluschienen, Stühle

Ausschließlich: Pneumatikanlagen, Elektrische Anlagen, Lampen, Werkzeuge und Elektrowerkzeuge

Serienmäßige Farbe:

■ ■ ■ 56



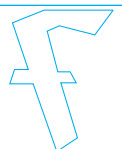
■ ZEICHENERKLÄRUNG



- Die Werkbänke werden demontiert geliefert.
- Die Werkbänke müssen am Boden oder an der Wand befestigt werden.
- Die Tragkraftwerte sind Nettowerte u. beziehen sich auf gleichmäßig verteilte Gewichte.



RAL 7000+RAL 7035+VERZINKT F..56



WERKBÄNKE SERIE COMFORT

BREITE = 1067 mm TIEFE = 722 mm

WERKBÄNKE COMFORT



■ Höhenverstellbare Platte von
797 auf 911 mm

WERKBANK SERIE COMFORT

ART. NR. ABMESSUNGEN mm

F LD 0001 03 56 1067x722x2220 H

Bestehend aus: Konsolen, Fußstütze, Behälter, Kästen, Lochwände, Halterungen mit Aluschienen, Doppelgelenkarme, Stuhl

Ausschließlich: Pneumatikanlage, Elektrische Anlage, Lampe, Werkzeuge und Elektrowerkzeuge

Serienmäßige Farbe:

■ ■ ■ 56

WERKBANK SERIE COMFORT

ART. NR. ABMESSUNGEN mm

F LD 0001 04 56 1067x722x1285 H

Bestehend aus: Fußstütze, Behälter, Lochwände, Stuhl

Ausschließlich: Elektrische Anlage und Lampe

Serienmäßige Farbe:

■ ■ ■ 56



■ Höhenverstellbare Fläche von
797 auf 911 mm

RAL 7000+RAL 7035+VERZINKT F..56

ZEICHENERKLÄRUNG ■

- Die Werkbänke werden demontiert geliefert.
- Die Werkbänke müssen am Boden oder an der Wand befestigt werden.
- Die Tragkraftwerte sind Nettowerte u. beziehen sich auf gleichmäßig verteilte Gewichte.



BREITE = 1552 / 2052 mm TIEFE = 722 mm

WERKBÄNKE SERIE COMFORT

WERKBÄNKE COMFORT



WERKBANK SERIE COMFORT

ART. NR. ABMESSUNGEN mm

F LD 0001 05 56 1552x722x1817 H

Bestehend aus: Konsolen, Fußstütze, Lochwände, Stuhl

Ausschließlich: Elektrische Anlage, Lampe, Werkzeuge, Haken und Elektrowerkzeuge

Serienmäßige Farbe:

■ ■ ■ 56

■ Höhenverstellbare Platte von 797 auf 911 mm

WERKBANK SERIE COMFORT

ART. NR. ABMESSUNGEN mm

F LD 0001 06 56 2052x722x1817 H

Bestehend aus: Konsolen, Fußstütze, Lochwände, Stuhl, Mobiler Schrank

Ausschließlich: Elektrische Anlage, Lampe, Werkzeuge, Haken und Elektrowerkzeuge

Serienmäßige Farbe:

■ ■ ■ 56



■ Höhenverstellbare Platte von 797 auf 911 mm

■ ZEICHENERKLÄRUNG



- Die Werkbänke werden demontiert geliefert.
- Die Werkbänke müssen am Boden oder an der Wand befestigt werden.
- Die Tragkraftwerte sind Nettowerte u. beziehen sich auf gleichmäßig verteilte Gewichte.



RAL 7000+RAL 7035+VERZINKT F... ..56



WERKBÄNKE SERIE COMFORT

BREITE = 1552 mm TIEFE = 820 mm

WERKBÄNKE COMFORT

■ Höhenverstellbare Platte von 797 auf 911 mm



WERKBANK SERIE COMFORT

ART. NR.

ABMESSUNGEN mm

F LD K175 01 56 1552x820x1817 H

Bestehend aus: 1 Konsole 220 mm, 1 Konsole 320 mm, 2 Lochwände, 1 Arbeitsplatte

Serienmäßige Farbe:

■ ■ ■ 56



Beispiel einer Zusammensetzung



FUSSSTÜTZE MIT GUMMI

ART. NR. F BL 7795 01 99

Abm. mm: 220x1440 (A=1470)

■ Höhenverstellbare Platte von 797 auf 911 mm



WERKBANK SERIE COMFORT

ART. NR.

ABMESSUNGEN mm

F LD D125 01 56 1552x820x1285 H

Bestehend aus: 1 Konsole 320 mm, 2 Lochwände, 1 Arbeitsplatte

Serienmäßige Farbe:

■ ■ ■ 56



Beispiel einer Zusammensetzung

RAL 7000+RAL 7035+VERZINKT F..56

ZEICHENERKLÄRUNG ■

- Die Werkbänke werden demontiert geliefert.
- Die Werkbänke müssen am Boden oder an der Wand befestigt werden.
- Die Tragkraftwerte sind Nettowerte u. beziehen sich auf gleichmäßig verteilte Gewichte.



WERKBÄNKE COMFORT



PAAR VORDERE HALTERUNGEN
ART. NR. F BL 9450 00 99
 1 Paar Halterungen zum Einspannen des vorderen Energiekanals
 Serienmäßige Farbe: ■ VERZINKT F.. 99



MEHRZWECKHALTERUNG
ART. NR. F BL 7461 00 08
 Abm. 70x60x70 mm
 Serienmäßige Farbe: ■ RAL 7035 F.. 08



WALDMANN-DREIERGELENK-SCHWENKLAMPE 1x36 W IP 20
ART. NR. **ABMESSUNGEN mm**
F BL 9980 00 08 **910x90x105 H**
 Einschließlich Mehrzweckhalterung
 Serienmäßige Farbe: ■ RAL 7035 F.. 08



POLYURETHANSTUHL
ART. NR.
F QZ 2211 00 07
 Höhenverstellbar durch Gasfeder
 Höhe: von 495 bis 670 mm
 Serienmäßige Farbe: ■ RAL 9011 F.. 07



ART. NR. **SCHUBLADEN**
F DA D550 04 08 **5**
 Schrank mit 5 Vollauszugschubladen
 Rollen aus Standardgummi Ø 100 mm
 Tragkraft des Schrankes: 170 kg
Abm. mm: 428x675x790 H **Zentrales Schloss**
 Serienmäßige Farben: ■ 01 ■ 02 ■ 04 ■ 08



ART. NR. **SCHUBLADEN**
F DB B550 02 08 **4**
 Schrank mit 4 Vollauszugschubladen
 Rollen aus Standardgummi Ø 125 mm
 Tragkraft des Schrankes: 235 kg
Abm. mm: 564x675x820 H **Zentrales Schloss**
 Serienmäßige Farben: ■ 01 ■ 02 ■ 04 ■ 08



ART. NR. **SCHUBLADEN**
F DA D550 06 08 **1**
 Schrank mit 1 Vollauszugschublade
 1 Auszugboden 100%. Rollen aus Standardgummi Ø 100 mm. Tragkraft des Schrankes: 170 kg
Abm. mm: 428x675x790 H **Zentrales Schloss**
 Serienmäßige Farben: ■ 01 ■ 02 ■ 04 ■ 08



ART. NR. **SCHUBLADEN**
F DB B550 03 08 **5**
 Schrank mit 5 Vollauszugschubladen
 Rollen aus Standardgummi Ø 125 mm
 Tragkraft des Schrankes: 235 kg
Abm. mm 564x675x820 H **Zentrales Schloss**
 Serienmäßige Farben: ■ 01 ■ 02 ■ 04 ■ 08

ENERGIEKANAL MIT VERKABELTEN STECKDOSEN+ DIFFERENTIALER MAGNETOTHERMOSCHALTER

Typ und Anzahl verkabelter Steckdosen:

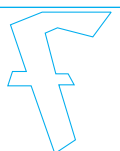
ART. NR.	D	F	GB	I	CH	IL
F BL 9260 10 08	9	-	-	-	-	-
F BL 9260 20 08	-	9	-	-	-	-
F BL 9260 25 08	4	5	-	-	-	-
F BL 9260 30 08	-	-	6	-	-	-
F BL 9260 35 08	4	-	3	-	-	-
F BL 9260 40 08	-	-	-	9	-	-
F BL 9260 45 08	4	-	-	5	-	-
F BL 9260 50 08	-	-	-	-	9	-
F BL 9260 55 08	4	-	-	-	5	-
F BL 9260 70 08	-	-	-	-	-	9
F BL 9260 75 08	4	-	-	-	-	5

Abm. mm: 1420x60x85 H Serienmäßige Farbe: ■ RAL 7035 F.. 08

■ ZEICHENERKLÄRUNG

- PE = Vollauszugboden (100%)
- T = Vollauszug (100%)

■ RAL 7000 F.. 01 ■ RAL 6011 F.. 02 ■ RAL 5012 F.. 04 ■ RAL 7035 F.. 08



WERKBÄNKE SERIE COMFORT

BREITE = 2052 mm TIEFE = 820 mm

WERKBÄNKE COMFORT

■ Höhenverstellbare
Platte von 797 auf
911 mm



WERKBANK SERIE COMFORT

ART. NR.	ABMESSUNGEN mm
F LD V173 01 56	2052x820x1817 H
Bestehend aus: 2 Konsolen 220 mm, 2 Konsolen 320 mm, 4 Lochwände, 1 Arbeitsplatte	
Serienmäßige Farbe: ■ ■ ■ 56	



Beispiel einer Zusammensetzung

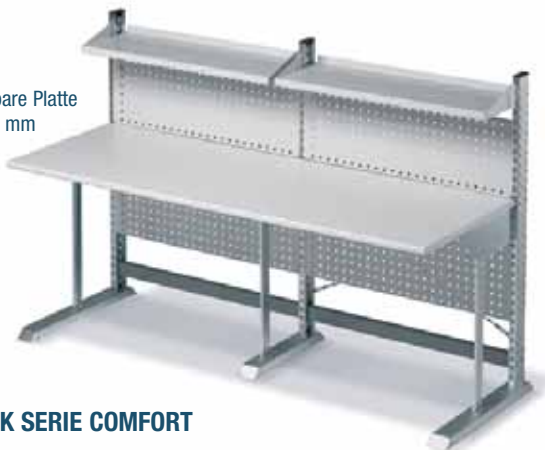


FUSSSTÜTZE MIT GUMMI

ART. NR. F BL 7750 01 99

Abm. mm: 220x955 (A=985)

■ Höhenverstellbare Platte
von 797 auf 911 mm



WERKBANK SERIE COMFORT

ART. NR.	ABMESSUNGEN mm
F LD R123 01 56	2052x820x1285 H
Bestehend aus: 2 Konsolen 320 mm, 4 Lochwände, 1 Arbeitsplatte	
Serienmäßige Farbe: ■ ■ ■ 56	



Beispiel einer Zusammensetzung

RAL 7000+RAL 7035+VERZINKT F..56

ZEICHENERKLÄRUNG ■

- Die Werkbänke werden demontiert geliefert.
- Die Werkbänke müssen am Boden oder an der Wand befestigt werden.
- Die Tragkraftwerte sind Nettowerte u. beziehen sich auf gleichmäßig verteilte Gewichte.



WERKBÄNKE SERIE COMFORT

WERKBÄNKE COMFORT

PAAR VORDERE HALTERUNGEN



ART. NR. F BL 9450 00 99

1 Paar Halterungen zur Einspannen des vorderen Energie Kanals

Serienmäßige Farbe: ■ VERZINKT F.. 99

MEHRZWECKHALTERUNG



ART. NR. F BL 7461 00 08

Abm. 70x60x70 mm

Serienmäßige Farbe: ■ RAL 7035 F.. 08

ENERGIEKANAL MIT VERKABELTEN STECKDOSEN

ART. NR.	Typ und Anzahl verkabelter Steckdosen:					
	D	F	GB	I	CH	IL
F BL 9310 10 08	9	-	-	-	-	-
F BL 9310 20 08	-	9	-	-	-	-
F BL 9310 25 08	4	5	-	-	-	-
F BL 9310 30 08	-	-	6	-	-	-
F BL 9310 35 08	4	-	3	-	-	-
F BL 9310 40 08	-	-	-	9	-	-
F BL 9310 45 08	4	-	-	5	-	-
F BL 9310 50 08	-	-	-	-	9	-
F BL 9310 55 08	4	-	-	-	5	-
F BL 9310 70 08	-	-	-	-	-	9
F BL 9310 75 08	4	-	-	-	-	5

Abm. mm: 1920x60x85 H Serienmäßige Farbe: ■ RAL 7035 F.. 08



WALDMANN-DREIERGELENK-SCHWENKLAMPE 1x36 W IP 20

ART. NR. ABMESSUNGEN mm

F BL 9980 00 08 910x90x105 H

Einschließlich Mehrzweckhalterung

Serienmäßige Farbe: ■ RAL 7035 F.. 08



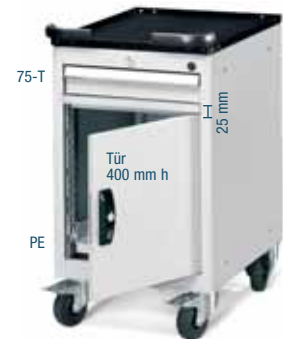
ART. NR. SCHUBLADEN

F DA D550 04 08 5

Schrank mit 5 Vollauszugschubladen
Rollen aus Standardgummi Ø 100 mm
Tragkraft des Schrankes: 170 kg

Abm. mm: 428x675x790 H Zentrales Schloss

Serienmäßige Farben: ■ 01 ■ 02 ■ 04 ■ 08



ART. NR. SCHUBLADEN

F DA D550 06 08 1

Schrank mit 1 Vollauszugschublade
1 Vollauszugboden 100%. Rollen aus Standardgummi
Ø 100 mm. Tragkraft des Schrankes: 170 kg

Abm. mm: 428x675x790 H Zentrales Schloss

Serienmäßige Farben: ■ 01 ■ 02 ■ 04 ■ 08



POLYURETHANSTUHL

ART. NR.

F QZ 2211 00 07

Höhenverstellbar durch Gasfeder
Höhe: von 495 bis 670 mm

Serienmäßige Farbe: ■ RAL 9011 F.. 07



ART. NR. SCHUBLADEN

F DB B550 02 08 4

Schrank mit 4 Vollauszugschubladen
Rollen aus Standardgummi Ø 125 mm
Tragkraft des Schrankes: 235 kg

Abm. mm 564x675x820 H Zentrales Schloss

Farben: ■ 01 ■ 02 ■ 04 ■ 08



ART. NR. SCHUBLADEN

F DB B550 03 08 5

Schrank mit 5 Vollauszugschubladen
Rollen aus Standardgummi Ø 125 mm
Tragkraft des Schrankes: 235 kg

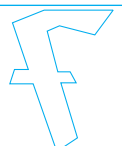
Abm. mm 564x675x820 H Zentrales Schloss

Serienmäßige Farben: ■ 01 ■ 02 ■ 04 ■ 08

■ ZEICHENERKLÄRUNG

- PE = Vollauszugboden (100%)
- T = Vollauszug (100%)

RAL 7000 F.. 01 RAL 6011 F.. 02 RAL 5012 F.. 04 RAL 7035 F.. 08

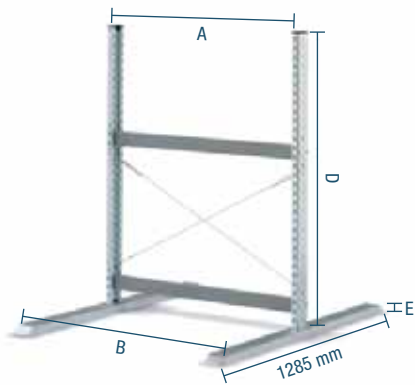


WERKBÄNKE SERIE COMFORT

BESTANDTEILE

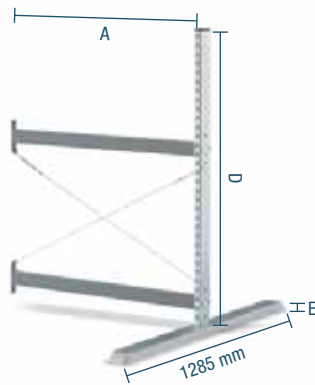
WERKBÄNKE COMFORT

ZWEISEITIGER GRUNDRAHMEN



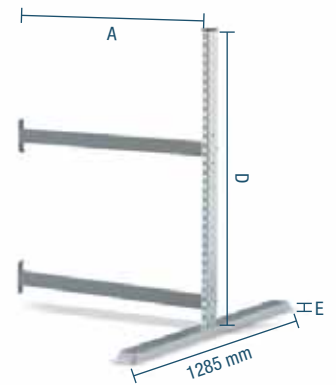
ART. NR.	A mm	B mm	D mm	E mm
F LD A123 00 52	985	1067	1240	40
F LD A125 00 52	1470	1552	1240	40
Tragkraft 1 Tragsäule: 150 kg (75 kg pro Seite)				
Serienmäßige Farbe: ■■ 52				

ZWEISEITIGER ANBAURAHMEN MIT KREUZVERBUND



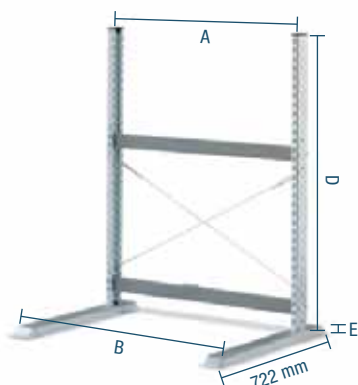
ART. NR.	A mm	B mm	D mm	E mm
F LD B123 00 52	985	-	1240	40
F LD B125 00 52	1470	-	1240	40
Tragkraft 1 Tragsäule: 150 kg (75 kg pro Seite)				
Serienmäßige Farbe: ■■ 52				

ZWEISEITIGER ANBAURAHMEN OHNE KREUZVERBUND



ART. NR.	A mm	B mm	D mm	E mm
F LD C123 00 52	985	-	1240	40
F LD C125 00 52	1470	-	1240	40
Tragkraft 1 Tragsäule: 150 kg (75 kg pro Seite)				
Serienmäßige Farbe: ■■ 52				

EINSEITIGER GRUNDRAHMEN



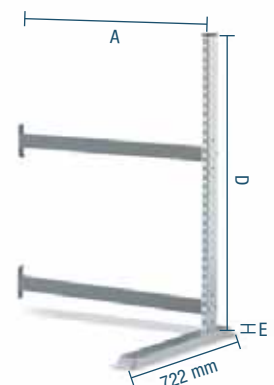
ART. NR.	A mm	B mm	D mm	E mm
F LD D123 00 52	985	1065	1240	40
F LD D125 00 52	1470	1550	1240	40
Tragkraft 1 Tragsäule: 150 kg (75 kg pro Seite)				
Serienmäßige Farbe: ■■ 52				

EINSEITIGER ANBAURAHMEN MIT KREUZVERBUND



ART. NR.	A mm	B mm	D mm	E mm
F LD E123 00 52	985	-	1240	40
F LD E125 00 52	1470	-	1240	40
Tragkraft 1 Tragsäule: 150 kg (75 kg pro Seite)				
Serienmäßige Farbe: ■■ 52				

EINSEITIGER ANBAURAHMEN OHNE KREUZVERBUND



ART. NR.	A mm	B mm	D mm	E mm
F LD F123 00 52	985	-	1240	40
F LD F125 00 52	1470	-	1240	40
Tragkraft 1 Tragsäule: 150 kg (75 kg pro Seite)				
Serienmäßige Farbe: ■■ 52				

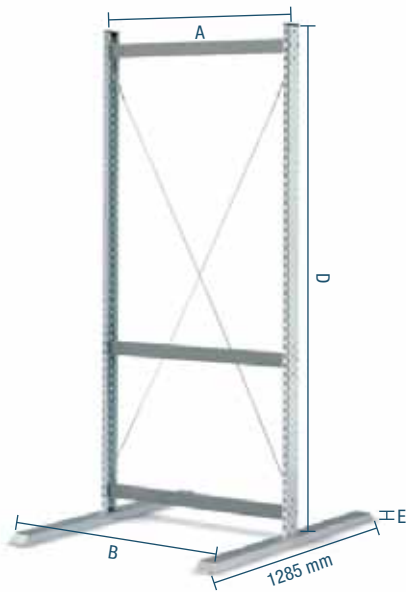
RAL 7000+VERZINKT F.52

ZEICHENERKLÄRUNG ■

- Die Werkbänke werden demontiert geliefert.
- Die Werkbänke müssen am Boden oder an der Wand befestigt werden.
- Die Tragkraftwerte sind Nettowerte u. beziehen sich auf gleichmäßig verteilte Gewichte.

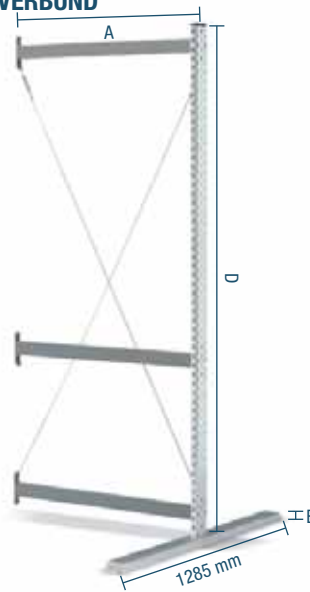


ZWEISEITIGER GRUNDRAHMEN



ART. NR.	A mm	B mm	D mm	E mm
F LD G173 00 52	985	1065	1772	40
F LD G175 00 52	1470	1550	1772	40
F LD G213 00 52	985	1065	2152	40
F LD G215 00 52	1470	1550	2152	40
Tragkraft 1 Tragsäule: 150 kg (75 kg pro Seite)				
Serienmäßige Farbe: ■■ 52				

ZWEISEITIGER ANBAURAHMEN MIT KREUZVERBUND



ART. NR.	A mm	B mm	D mm	E mm
F LD H173 00 52	985	-	1772	40
F LD H175 00 52	1470	-	1772	40
F LD H213 00 52	985	-	2152	40
F LD H215 00 52	1470	-	2152	40
Tragkraft 1 Tragsäule: 150 kg (75 kg pro Seite)				
Serienmäßige Farbe: ■■ 52				

ZWEISEITIGER ANBAURAHMEN OHNE KREUZVERBUND



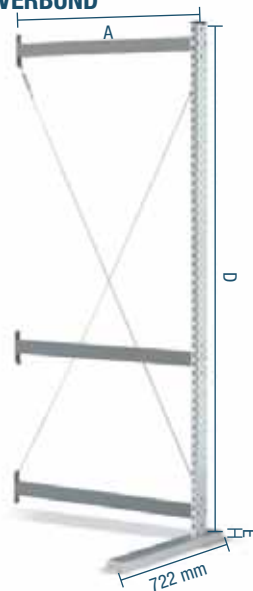
ART. NR.	A mm	B mm	D mm	E mm
F LD J173 00 52	985	-	1772	40
F LD J175 00 52	1470	-	1772	40
F LD J213 00 52	985	-	2152	40
F LD J215 00 52	1470	-	2152	40
Tragkraft 1 Tragsäule: 150 kg (75 kg pro Seite)				
Serienmäßige Farbe: ■■ 52				

EINSEITIGER GRUNDRAHMEN



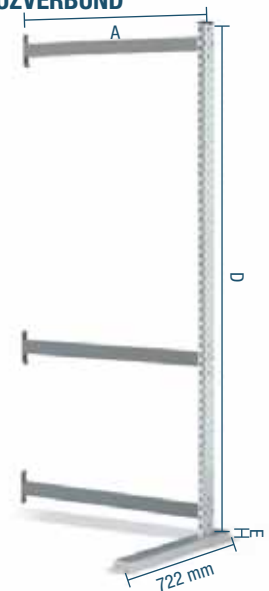
ART. NR.	A mm	B mm	D mm	E mm
F LD K173 00 52	985	1065	1772	40
F LD K175 00 52	1470	1550	1772	40
F LD K213 00 52	985	1065	2152	40
F LD K215 00 52	1470	1550	2152	40
Tragkraft 1 Tragsäule: 150 kg (75 kg pro Seite)				
Serienmäßige Farbe: ■■ 52				

EINSEITIGER ANBAURAHMEN MIT KREUZVERBUND



ART. NR.	A mm	B mm	D mm	E mm
F LD L173 00 52	985	-	1772	40
F LD L175 00 52	1470	-	1772	40
F LD L213 00 52	985	-	2152	40
F LD L215 00 52	1470	-	2152	40
Tragkraft 1 Tragsäule: 150 kg (75 kg pro Seite)				
Serienmäßige Farbe: ■■ 52				

EINSEITIGER ANBAURAHMEN OHNE KREUZVERBUND



ART. NR.	A mm	B mm	D mm	E mm
F LD M173 00 52	985	-	1772	40
F LD M175 00 52	1470	-	1772	40
F LD M213 00 52	985	-	2152	40
F LD M215 00 52	1470	-	2152	40
Tragkraft 1 Tragsäule: 150 kg (75 kg pro Seite)				
Serienmäßige Farbe: ■■ 52				

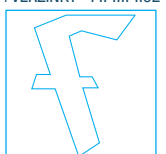
■ ZEICHENERKLÄRUNG



- Die Werkbänke werden demontiert geliefert.
- Die Werkbänke müssen am Boden oder an der Wand befestigt werden.
- Die Tragkraftwerte sind Nettowerte u. beziehen sich auf gleichmäßig verteilte Gewichte.



RAL 7000+VERZINKT F.52

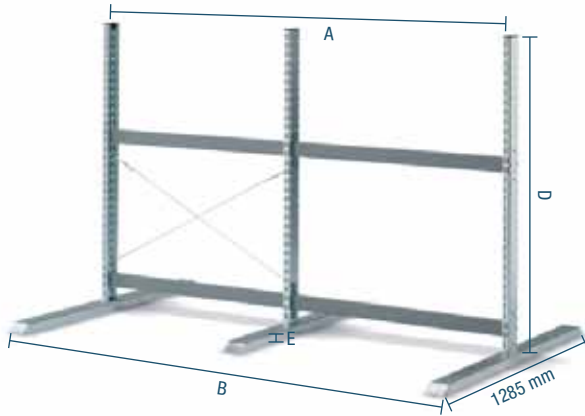


WERKBÄNKE SERIE COMFORT

BESTANDTEILE

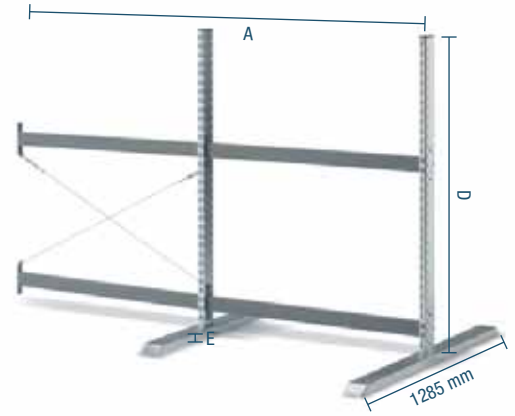
WERKBÄNKE COMFORT

ZWEISEITIGER GRUNDRAHMEN



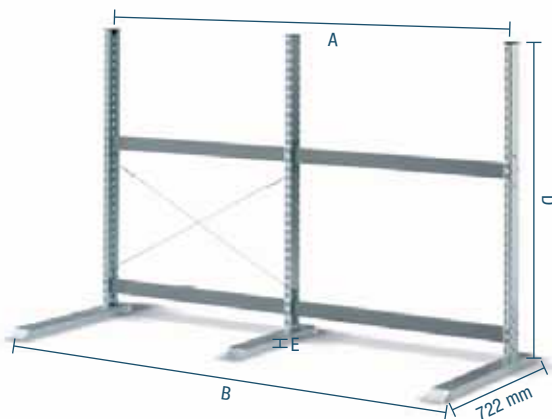
ART. NR.	A mm	B mm	D mm	E mm
F LD N123 00 52	1970	2052	1240	40
Tragkraft 1 Tragsäule: 150 kg (75 kg pro Seite)				
Serienmäßige Farbe: ■■ 52				

ZWEISEITIGER ANBAURAHMEN



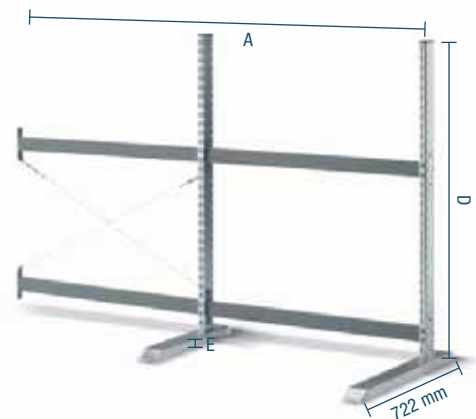
ART. NR.	A mm	B mm	D mm	E mm
F LD P123 00 52	1970	-	1240	40
Tragkraft 1 Tragsäule: 150 kg (75 kg pro Seite)				
Serienmäßige Farbe: ■■ 52				

EINSEITIGER GRUNDRAHMEN



ART. NR.	A mm	B mm	D mm	E mm
F LD R123 00 52	1970	2052	1240	40
Tragkraft 1 Tragsäule: 150 kg (75 kg pro Seite)				
Serienmäßige Farbe: ■■ 52				

EINSEITIGER ANBAURAHMEN



ART. NR.	A mm	B mm	D mm	E mm
F LD S123 00 52	1970	-	1240	40
Tragkraft 1 Tragsäule: 150 kg (75 kg pro Seite)				
Serienmäßige Farbe: ■■ 52				

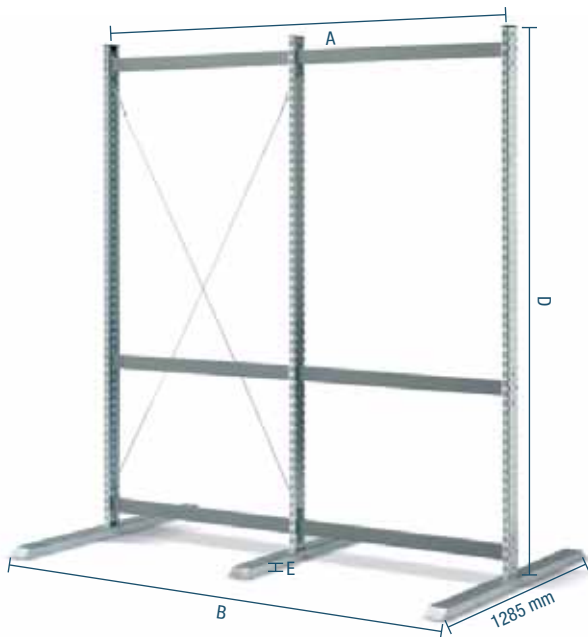
■ ■ RAL 7000+VERZINKT F..52

ZEICHENERKLÄRUNG ■

- Die Werkbänke werden demontiert geliefert.
- Die Werkbänke müssen am Boden oder an der Wand befestigt werden.
- Die Tragkraftwerte sind Nettowerte u. beziehen sich auf gleichmäßig verteilte Gewichte.



ZWEISEITIGER GRUNDRAHMEN



ART. NR. A mm B mm D mm E mm

F LD T173 00 52 1970 2052 1772 40

F LD T213 00 52 1970 2052 2152 40

Tragkraft 1 Tragsäule: 150 kg (75 kg pro Seite)

Serienmäßige Farbe: ■■ 52

ZWEISEITIGER ANBAURAHMEN



ART. NR. A mm B mm D mm E mm

F LD U173 00 52 1970 - 1772 40

F LD U213 00 52 1970 - 2152 40

Tragkraft 1 Tragsäule: 150 kg (75 kg pro Seite)

Serienmäßige Farbe: ■■ 52

EINSEITIGER GRUNDRAHMEN



ART. NR. A mm B mm D mm E mm

F LD V173 00 52 1970 2052 1772 40

F LD V213 00 52 1970 2052 2152 40

Tragkraft 1 Tragsäule: 150 kg (75 kg pro Seite)

Serienmäßige Farbe: ■■ 52

EINSEITIGER ANBAURAHMEN



ART. NR. A mm B mm D mm E mm

F LD X173 00 52 1970 - 1772 40

F LD X213 00 52 1970 - 2152 40

Tragkraft 1 Tragsäule: 150 kg (75 kg pro Seite)

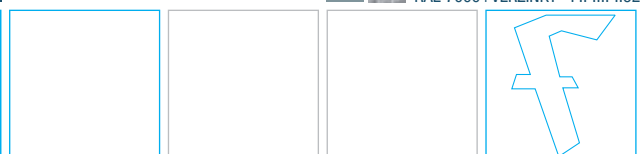
Serienmäßige Farbe: ■■ 52

■ ZEICHENERKLÄRUNG



- Die Werkbänke werden demontiert geliefert.
- Die Werkbänke müssen am Boden oder an der Wand befestigt werden.
- Die Tragkraftwerte sind Nettowerte u. beziehen sich auf gleichmäßig verteilte Gewichte.

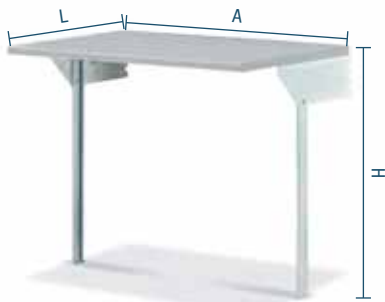
■■■■ RAL 7000+VERZINKT F..52



WERKBÄNKE SERIE COMFORT

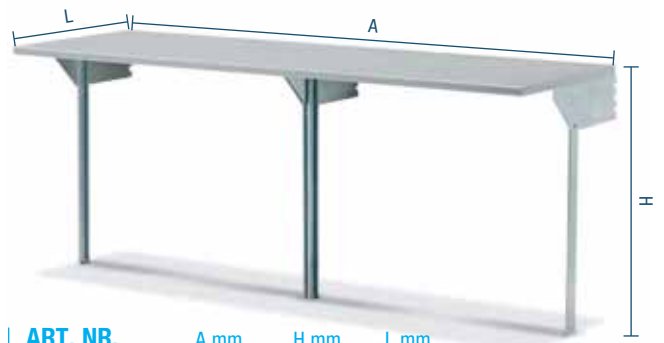
BESTANDTEILE

EINSTELLBARE ARBEITSPLATTE: 797 mm BIS 911 mm



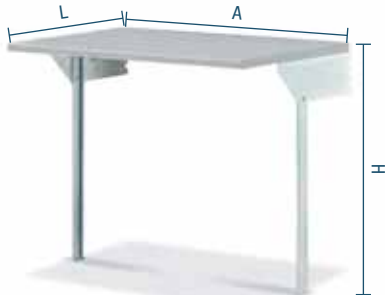
ART. NR.	A mm	H mm	L mm
F LD 0960 A1 99	985	797 / 911	600
F LD 1460 A1 99	1470	797 / 911	600
F LD 0970 A1 99	985	797 / 911	700
F LD 1470 A1 99	1470	797 / 911	700
Höheneinstellungsraster: 38 mm. Tragkraft: 50 kg			
Serienmäßige Farbe: ■ 99 VERZINKT			

EINSTELLBARE ARBEITSPLATTE: 797 mm BIS 911 mm



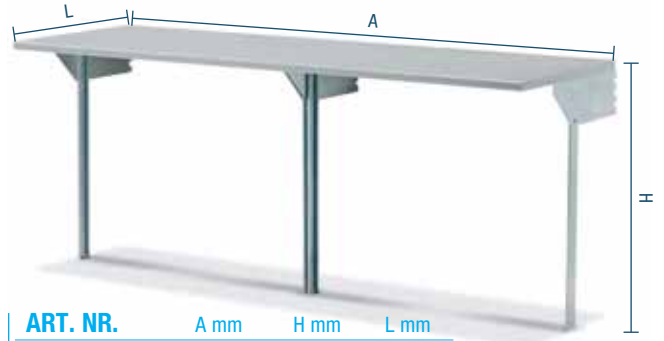
ART. NR.	A mm	H mm	L mm
F LD 1960 A1 99	1970	797 / 911	600
F LD 1970 A1 99	1970	797 / 911	700
Höheneinstellungsraster: 38 mm			
Tragkraft: 100 kg			
Serienmäßige Farbe: ■ 99 VERZINKT			

EINSTELLBARE ARBEITSPLATTE: 949 mm BIS 1063 mm

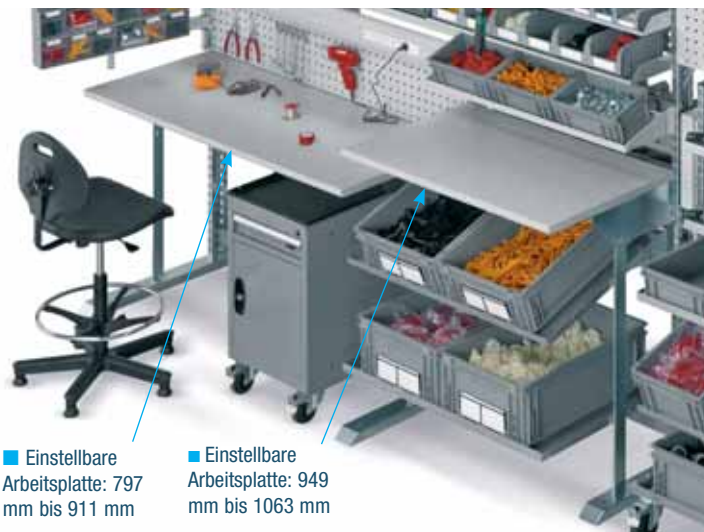


ART. NR.	A mm	H mm	L mm
F LD 0960 A2 99	985	949 / 1063	600
F LD 1460 A2 99	1470	949 / 1063	600
F LD 0970 A2 99	985	949 / 1063	700
F LD 1470 A2 99	1470	949 / 1063	700
Höheneinstellungsraster: 38 mm. Tragkraft: 50 kg			
Serienmäßige Farbe: ■ 99 VERZINKT			

EINSTELLBARE ARBEITSPLATTE: 949 mm BIS 1063 mm



ART. NR.	A mm	H mm	L mm
F LD 1960 A2 99	1970	949 / 1063	600
F LD 1970 A2 99	1970	949 / 1063	700
Höheneinstellungsraster: 38 mm			
Tragkraft: 100 kg.			
Serienmäßige Farbe: ■ 99 VERZINKT			



■ Einstellbare
Arbeitsplatte: 797
mm bis 911 mm

■ Einstellbare
Arbeitsplatte: 949
mm bis 1063 mm



FUSSSTÜTZE MIT GUMMI FÜR WERKBÄNKE SERIE COMFORT

ART. NR.	ABMESSUNGEN mm
F BL 7750 01 99	220x955 (A=985)
F BL 7795 01 99	220x1440 (A=1470)
Serienmäßige Farbe: ■ 99 VERZINKT	

VERZINKT
F... ..99

ZEICHENERKLÄRUNG ■

- Die Werkbänke werden demontiert geliefert.
- Die Werkbänke müssen am Boden oder an der Wand befestigt werden.
- Die Tragkraftwerte sind Nettowerte u. beziehen sich auf gleichmäßig verteilte Gewichte.



BESTANDTEILE

WERKBÄNKE SERIE COMFORT

1 BEIDSEITIG GESCHLIZTE TRAGSÄULE

ART. NR.	HÖHE mm
F BL 7540 02 99	1240
F BL 7547 02 99	1772
F BL 7555 02 99	2152

Serienmäßige Farbe: ■ 01 ■ 02 ■ 04 ■ 08 ■ 99 VERZINKT

2 GRUNDSTEG

ART. NR.	BREITE mm
F BL 4505 00 01	1011 (A=985)
F BL 4510 00 01	1496 (A=1470)

Serienmäßige Farbe: ■ 01

3 ZUSÄTZLICHER STEG

ART. NR.	BREITE mm
F BL 4506 00 01	983 (A=985)
F BL 4511 00 01	1468 (A=1470)

Serienmäßige Farbe: ■ 01

4 VERSCHLUSSPAAR

ART. NR.
F BL 4420 00 07

Serienmäßige Farbe: ■ 07

5 KREUZVERBUND

ART. NR.	MODUL mm
F BL 4715 00 99	A=985 / H=1240
F BL 4720 00 99	A=985 / H=1772
F BL 4725 00 99	A=985 / H=2152
F BL 4730 00 99	A=1470 / H=1240
F BL 4735 00 99	A=1470 / H=1772
F BL 4740 00 99	A=1470 / H=2152

Serienmäßige Farbe: ■ 99 VERZINKT

6 SEITLICHER ZWEISEITIGER FUSS

ART. NR.	BREITE mm
F BL 4520 00 99	1285

Serienmäßige Farbe: ■ 99 VERZINKT

7 MITTLERER ZWEISEITIGER FUSS

ART. NR.	BREITE mm
F BL 4525 00 99	925

Serienmäßige Farbe: ■ 99 VERZINKT
Nur mit Arbeitsplatte 1970 mm zu verwenden

8 SEITLICHER EINSEITIGER FUSS

ART. NR.	BREITE mm
F BL 4530 00 99	722

Serienmäßige Farbe: ■ 99 VERZINKT

9 MITTLERER EINSEITIGER FUSS

ART. NR.	BREITE mm
F BL 4535 00 99	542

Serienmäßige Farbe: ■ 99 VERZINKT
Nur mit Arbeitsplatte 1970 mm zu verwenden

10 HALTEBÜGEL LINKS

ART. NR.
F BL 4545 00 99

Abm. 39x400x143 mm H
Serienmäßige Farbe: ■ 99 VERZINKT

11 HALTEBÜGEL RECHTS

ART. NR.
F BL 4540 00 99

Dim. 39x400x143 mm H
Serienmäßige Farbe: ■ 99 VERZINKT

12 PFOSTEN

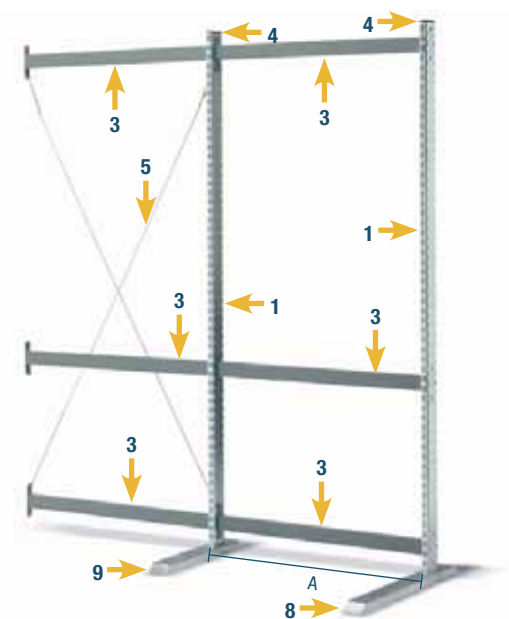
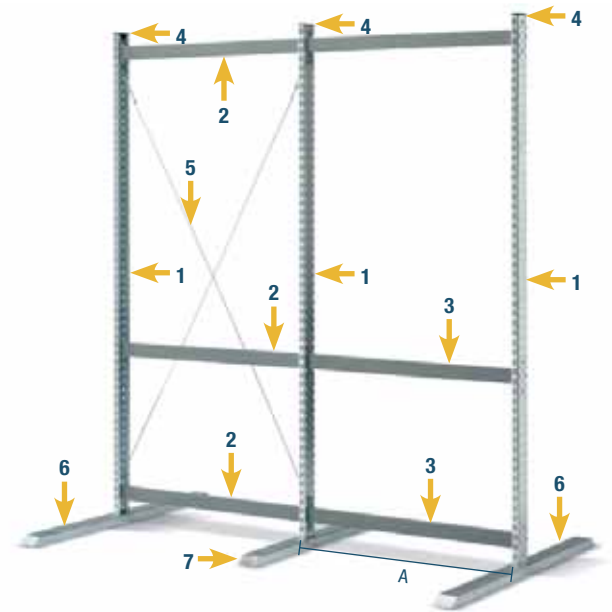
ART. NR.	HÖHE mm
F BL 4550 00 99	726
F BL 4555 00 99	878

Serienmäßige Farbe: ■ 99 VERZINKT

13 ARBEITSPLATTE AUS GRAUEM LAMINAT

ART. NR.	ABMESSUNGEN mm
F BS 0960 00 08	985x600x30 H
F BS 0970 00 08	985x700x30 H
F BS 1460 00 08	1470x600x30 H
F BS 1470 00 08	1470x700x30 H
F BS 1960 00 08	1970x600x30 H
F BS 1970 00 08	1970x700x30 H

Spanplatte mit grauer Laminatbeschichtung

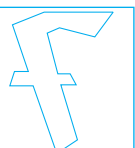


■ ZEICHENERKLÄRUNG

RAL 7000 F. 01	RAL 6011 F. 02	RAL 5012 F. 04	RAL 7035 F. 08	VERZINKT F. 99
------------------------	------------------------	------------------------	------------------------	------------------------



- Die Werkbänke werden demontiert geliefert.
- Die Werkbänke müssen am Boden oder an der Wand befestigt werden.





ART. NR. F LE 0001 01 55
RAL 7035 + VERZINKT

BODENBEFESTIGUNGSSET

■ 99 VERZINKT



■ 2 Dübel für Betonböden mit Armierung,
Klasse B25/RBK250/MPa 25 N/mm²
Dübeldurchmesser: Ø 6x85 mm

ART. NR. F BL 8999 00 99

WANDBEFESTIGUNGSSET

■ 99 VERZINKT



Wandbefestigungsdübel für Pfosten
mit Doppellangloch
Exkl. Dübel

ART. NR. F BL 8998 00 99

WERKBANK SERIE DYNAMIC

ART. NR.

ABMESSUGEN mm

F LE 0001 01 55

3522x1500x2220 H

Bestehend aus: Konsolen, Behälter, Kästen,
Lochwände, Halterungen mit Aluschienen,
Schubladenschränke, Stühle

Ausschließlich: Pneumatikanlagen, Elektrische
Anlagen, Lampen, Werkzeuge und Elektrowerkzeuge

Serienmäßige Farbe:

■ RAL 7035+VERZINKT F..55

RAL 7035+VERZINKT F..55

ZEICHENERKLÄRUNG ■

- Die Werkbänke werden demontiert geliefert.
- Die Werkbänke müssen am Boden oder an der Wand befestigt werden.
- Die Tragkraftwerte sind Nettowerte u. beziehen sich auf gleichmäßig verteilte Gewichte.

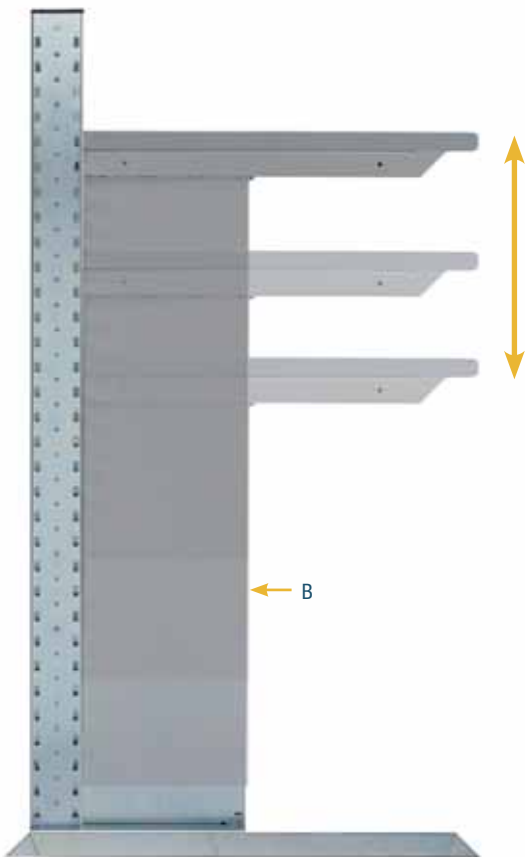


WERKBÄNKE SERIE DYNAMIC

WERKBÄNKE DYNAMIC



Die Aufstelltraversen der Werkbänke Serie **DYNAMIC** schließen höheneinstellbare Füßchen ein von **0** bis **10** mm.



Die Höhe der Arbeitsplatten der Werkbänke Serie **DYNAMIC** kann in der Montagephase durch eine einzige Teleskophalterung bestimmt werden (Bez. B) da 720 mm bis 1138 mm.



Außerdem befinden sich im Unterschied zur Serie **COMFORT** im Rahmen unter der Arbeitsplatten der Serie **DYNAMIC** zwei Führungen, die den Einbau von Schränken der Serie **FLEXA** mit den diesbezüglichen Halterungen nach rechts oder links ermöglichen.

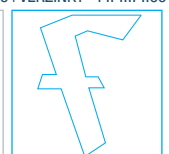
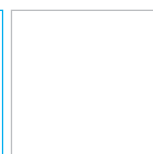
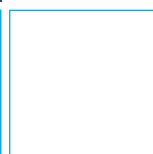
■ ZEICHENERKLÄRUNG



- Die Werkbänke werden demontiert geliefert.
- Die Werkbänke müssen am Boden oder an der Wand befestigt werden.
- Die Tragkraftwerte sind Nettowerte u. beziehen sich auf gleichmäßig verteilte Gewichte.



RAL 7035+VERZINKT F..55



WERKBÄNKE SERIE DYNAMIC

BREITE = 3522 mm TIEFE = 1500 mm

WERKBÄNKE DYNAMIC



■ ■ 55

RAL 7035+VERZINKT F.55

ZEICHENERKLÄRUNG ■

- Die Werkbänke werden demontiert geliefert.
- Die Werkbänke müssen am Boden oder an der Wand befestigt werden.
- Die Tragkraftwerte sind Nettowerte u. beziehen sich auf gleichmäßig verteilte Gewichte.



BREITE = 3522 mm TIEFE = 1500 mm

WERKBÄNKE SERIE DYNAMIC

WERKBÄNKE DYNAMIC



WERKBANK SERIE DYNAMIC

ART. NR. ABMESSUGEN mm

F LE 0001 01 55 3522x1500x2220 H

Bestehend aus: Konsolen, Behälter, Kästen, Lochwände, Halterungen mit Aluschienen, Schubladenschränke, Stühle

Ausschließlich: Pneumatikanlagen, Elektrische Anlagen, Lampen, Werkzeuge und Elektrowerkzeuge

Serienmäßige Farbe:

■ ■ 55

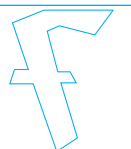


■ ZEICHENERKLÄRUNG



- Die Werkbänke werden demontiert geliefert.
- Die Werkbänke müssen am Boden oder an der Wand befestigt werden.
- Die Tragkraftwerte sind Nettowerte u. beziehen sich auf gleichmäßig verteilte Gewichte.

■ ■ RAL 7035+VERZINKT F... ..55



WERKBÄNKE SERIE DYNAMIC

BREITE = 1067 mm TIEFE = 1500 mm

WERKBÄNKE DYNAMIC



WERKBANK SERIE DYNAMIC

ART. NR. ABMESSUGEN mm

F LE 0001 02 55 1067x1500x2220 H

Bestehend aus: Ausschließlich:

Serienmäßige Farbe:

 55

ZEICHENERKLÄRUNG

- Die Werkbänke werden demontiert geliefert.
- Die Werkbänke müssen am Boden oder an der Wand befestigt werden.
- Die Tragkraftwerte sind Nettowerte u. beziehen sich auf gleichmäßig verteilte Gewichte.



BREITE = 2052 mm TIEFE = 722 mm

WERKBÄNKE SERIE DYNAMIC

WERKBÄNKE DYNAMIC



WERKBANK SERIE DYNAMIC

ART. NR.

ABMESSUGEN mm

F LE 0001 03 55

2052x722x2220 H

Bestehend aus: Konsolen, Behälter, Kästen,
Lochwände, Halterungen mit Aluschienen
Schubladenschrank, Stuhl

Ausschließlich: Pneumatikanlagen, Elektrische Anlagen,
Lampen, Haken, Werkzeuge und Elektrowerkzeuge

Serienmäßige Farbe:



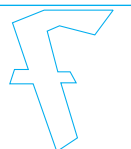
ZEICHENERKLÄRUNG ■



- Die Werkbänke werden demontiert geliefert.
- Die Werkbänke müssen am Boden oder an der Wand befestigt werden.
- Die Tragkraftwerte sind Nettowerte u. beziehen sich auf gleichmäßig verteilte Gewichte.



RAL 7035+VERZINKT F..55



WERKBÄNKE SERIE DYNAMIC

BREITE = 1735 mm TIEFE = 722 mm

WERKBÄNKE DYNAMIC



■ ■ 55

RAL 7035+VERZINKT F.55

ZEICHENERKLÄRUNG ■

- Die Werkbänke werden demontiert geliefert.
- Die Werkbänke müssen am Boden oder an der Wand befestigt werden.
- Die Tragkraftwerte sind Nettowerte u. beziehen sich auf gleichmäßig verteilte Gewichte.



BREITE = 1735 mm TIEFE = 722 mm

WERKBÄNKE SERIE DYNAMIC

WERKBÄNKE DYNAMIC



WERKBANK SERIE DYNAMIC

ART. NR. ABMESSUGEN mm

F LE 0001 04 55 1735x722x2220 H

Bestehend aus: Schubladenschrank, Computerhalterahmen, Doppelgelenkarme, Stuhl

Ausschließlich: Elektrische Anlagen, Lampen, Haken, Werkzeuge und Elektrowerkzeuge

Serienmäßige Farbe:

■ ■ 55

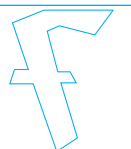


■ ZEICHENERKLÄRUNG



- Die Werkbänke werden demontiert geliefert.
- Die Werkbänke müssen am Boden oder an der Wand befestigt werden.
- Die Tragkraftwerte sind Nettowerte u. beziehen sich auf gleichmäßig verteilte Gewichte.

RAL 7035+VERZINKT F... ..55



WERKBÄNKE SERIE DYNAMIC

BREITE = 1067 mm TIEFE = 1500 mm

WERKBÄNKE DYNAMIC + COMFORT

WERKBANK SERIE DYNAMIC + COMFORT

ART. NR. ABMESSUGEN mm

F LE 0001 05 55 1067x1500x2220 H

Bestehend aus: Konsolen, Fußstütze, Behälter, Kästen, Lochwände, Halterungen mit Aluschiene, Schubladenschrank

Ausschließlich: Pneumatikanlagen, Elektrische Anlagen, Lampen, Werkzeuge und Elektrowerkzeuge

Serienmäßige Farbe:

■ ■ 55



RAL 7035+VERZINKT F.55

ZEICHENERKLÄRUNG ■

- Die Werkbänke werden demontiert geliefert.
- Die Werkbänke müssen am Boden oder an der Wand befestigt werden.
- Die Tragkraftwerte sind Nettowerte u. beziehen sich auf gleichmäßig verteilte Gewichte.



BREITE = 2052 mm TIEFE = 722 mm

WERKBÄNKE SERIE DYNAMIC

WERKBÄNKE DYNAMIC + COMFORT

WERKBANK SERIE DYNAMIC + COMFORT

ART. NR. ABMESSUGEN mm

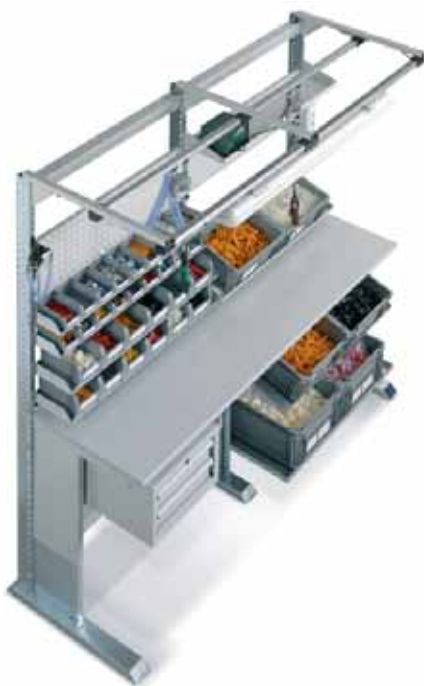
F LE 0001 06 55 2052x722x2220 H

Bestehend aus: Konsolen, Behälter, Kästen, Lochwände, Halterungen mit Aluschienen, Schubladenschrank

Ausschließlich: Pneumatikanlagen, Elektrische Anlagen, Lampe, Werkzeuge und Elektrowerkzeuge

Serienmäßige Farbe:

■ ■ ■ 55

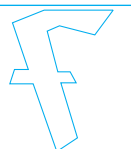


■ ZEICHENERKLÄRUNG



- Die Werkbänke werden demontiert geliefert.
- Die Werkbänke müssen am Boden oder an der Wand befestigt werden.
- Die Tragkraftwerte sind Nettowerte u. beziehen sich auf gleichmäßig verteilte Gewichte.

■ ■ ■ RAL 7035+VERZINKT F... ..55



WERKBÄNKE SERIE DYNAMIC

BREITE = 1552 mm TIEFE = 820 mm

WERKBÄNKE DYNAMIC



WERKBANK SERIE DYNAMIC

ART. NR. ABMESSUGEN mm

F LE K175 01 55 1552x820x1817 H

Bestehend aus: 1 Konsole 220 mm, 1 Konsole 320 mm,
3 Lochwände, 1 Arbeitsplatte

Serienmäßige Farbe:

■ ■ 55



Beispiel einer Zusammensetzung



HALTERUNGSPAAR

ART. NR. F BL 4600 00 08

Halterungspaar für Schränke Serie FLEXA
Nur für Werkbänke Serie DYNAMIC

WERKBANK SERIE DYNAMIC

ART. NR. ABMESSUGEN mm

F LE D125 01 55 1552x820x1285 H

Bestehend aus: 1 Konsole 320 mm, 2 Lochwände,
1 Arbeitsplatte

Serienmäßige Farbe:

■ ■ 55



Beispiel einer Zusammensetzung



RAL 7035+VERZINKT F..55

ZEICHENERKLÄRUNG ■

- Die Werkbänke werden demontiert geliefert.
- Die Werkbänke müssen am Boden oder an der Wand befestigt werden.
- Die Tragkraftwerte sind Nettowerte u. beziehen sich auf gleichmäßig verteilte Gewichte.





WERKBÄNKE DYNAMIC

PAAR VORDERE HALTERUNGEN



ART. NR. F BL 9450 00 99

1 Paar Halterungen zum Einspannen der vorderen Energiekanals

Serienmäßige Farbe: ■ VERZINKT F.. 99

MEHRZWECKHALTERUNG



ART. NR. F BL 7461 00 08

Abm. 70x60x70 mm

Serienmäßige Farbe: ■ RAL 7035 F.. 08

ENERGIEKANAL MIT VERKABELTEN STECKDOSEN+ DIFFERENTIALER MAGNETOTHERMOSCHALTER

ART. NR.

Typ und Anzahl verkabelter Steckdosen:

	D	F	GB	I	CH	IL
F BL 9260 10 08	9	-	-	-	-	-
F BL 9260 20 08	-	9	-	-	-	-
F BL 9260 25 08	4	5	-	-	-	-
F BL 9260 30 08	-	-	6	-	-	-
F BL 9260 35 08	4	-	3	-	-	-
F BL 9260 40 08	-	-	-	9	-	-
F BL 9260 45 08	4	-	-	5	-	-
F BL 9260 50 08	-	-	-	-	9	-
F BL 9260 55 08	4	-	-	-	5	-
F BL 9260 70 08	-	-	-	-	-	9
F BL 9260 75 08	4	-	-	-	-	5

Abm. mm: 1420x60x85 H Serienmäßige Farbe: ■ RAL 7035 F.. 08



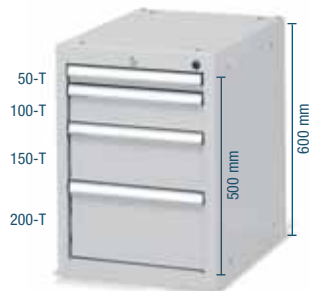
WALDMANN-DREIERGELENK-SCHWENKLAMPE 1x36 W IP 20

ART. NR. ABMESSUGEN mm

F BL 9980 00 08 910x90x105 H

Einschließlich Mehrzweckhalterung

Serienmäßige Farbe: ■ RAL 7035 F.. 08



ART. NR. SCHUBLADEN

F DA 1050 52 08 4

Schrank mit 4 Vollauszugschubladen

Abm. mm: 428x600x600 H Zentrales Schloss

Serienmäßige Farben: ■ 01 ■ 02 ■ 04 ■ 08



ART. NR. SCHUBLADEN

F DZ 1050 54 08 1

Schrank mit 1 Vollauszugschublade, 1 Vollauszugboden 100%

Abm. mm: 428x600x600 H Zentrales Schloss

Serienmäßige Farben: ■ 01 ■ 02 ■ 04 ■ 08



POLYURETHANSTUHL

ART. NR.

F QZ 2211 00 07

Höhenverstellbar durch Gasfeder

Höhe: von 495 bis 670 mm

Serienmäßige Farbe: ■ RAL 9011 F.. 07



ART. NR. SCHUBLADEN

F DB 1050 53 08 5

Schrank mit 5 Vollauszugschubladen

Abm. mm: 564x600x600 H

Zentrales Schloss

Serienmäßige Farben: ■ 01 ■ 02 ■ 04 ■ 08



ART. NR. SCHUBLADEN

F DB 1050 55 08 3

Schrank mit 3 Vollauszugschubladen,

1 Magnetothermoschalter, 5 Schuko-Steckdosen

1 Pneumatikrohr (exkl. Schnellanschluss)

Abm. mm: 564x600x600 H Zentrales Schloss

Serienmäßige Farben: ■ 01 ■ 02 ■ 04 ■ 08

ZEICHENERKLÄRUNG



- PE = Vollauszugboden (100%)
- T = Vollauszug (100%)
- Die Tragkraftwerte sind Nettowerte u. beziehen sich auf gleichmäßig verteilte Gewichte.

RAL 7000 F.. 01 RAL 6011 F.. 02 RAL 5012 F.. 04 RAL 7035 F.. 08



WERKBÄNKE SERIE DYNAMIC

BREITE = 2052 mm TIEFE = 820 mm

WERKBÄNKE DYNAMIC



WERKBANK SERIE DYNAMIC

ART. NR. ABMESSUGEN mm

F LE V173 01 55 2052x820x1817 H

Bestehend aus: 2 Konsolen 220 mm, 2 Konsolen 320 mm, 6 Lochwände, 1 Arbeitsplatte

Serienmäßige Farbe:

■ ■ 55



Beispiel einer Zusammensetzung



HALTERUNGSPAAR

ART. NR. F BL 4600 00 08

Halterungspaar für Schränke Serie FLEXA
Nur für Werkbänke Serie DYNAMIC

WERKBANK SERIE DYNAMIC

ART. NR. ABMESSUGEN mm

F LE R123 01 55 2052x820x1285 H

Bestehend aus: 2 Konsolen 320 mm, 4 Lochwände, 1 Arbeitsplatte

Serienmäßige Farbe:

■ ■ 55



Beispiel einer Zusammensetzung



RAL 7035+VERZINKT F.55

ZEICHENERKLÄRUNG ■

- Die Werkbänke werden demontiert geliefert.
- Die Werkbänke müssen am Boden oder an der Wand befestigt werden.
- Die Tragkraftwerte sind Nettowerte u. beziehen sich auf gleichmäßig verteilte Gewichte.





ENERGIEKANAL MIT VERKABELTEN STECKDOSEN + DIFFERENTIALER MAGNETOTHERMOSCHALTER
Typ und Anzahl verkabelter Steckdosen:

ART. NR.	D	F	GB	I	CH	IL
F BL 9310 10 08	9	-	-	-	-	-
F BL 9310 20 08	-	9	-	-	-	-
F BL 9310 25 08	4	5	-	-	-	-
F BL 9310 30 08	-	-	6	-	-	-
F BL 9310 35 08	4	-	3	-	-	-
F BL 9310 40 08	-	-	-	9	-	-
F BL 9310 45 08	4	-	-	5	-	-
F BL 9310 50 08	-	-	-	-	9	-
F BL 9310 55 08	4	-	-	-	5	-
F BL 9310 70 08	-	-	-	-	-	9
F BL 9310 75 08	4	-	-	-	-	5

Abm. mm: 1920x60x85 h Serienmäßige Farbe: ■ RAL 7035 F... ..08

WERKBÄNKE DYNAMIC

PAAR VORDERE HALTERUNGEN



ART. NR. F BL 9450 00 99

1 Paar Halterungen zum Einspannen der vorderen Energiekanals

Serienmäßige Farbe: ■ VERZINKT F... ..99

MEHRZWECKHALTERUNG



ART. NR. F BL 7461 00 08

Abm. 70x60x70 mm

Serienmäßige Farbe: ■ RAL 7035 F... ..08



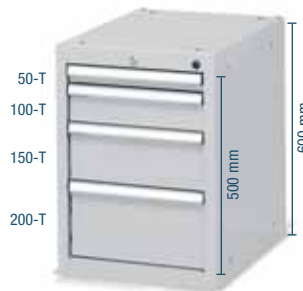
WALDMANN-DREIERGELENK-SCHWENKLAMPE 1x36 W IP 20

ART. NR. ABMESSUGEN mm

F BL 9980 00 08 910x90x105 H

Einschließlich Mehrzweckhalterung

Serienmäßige Farbe: ■ RAL 7035 F... ..08



ART. Nr. SCHUBLADEN

F DA 1050 52 08 4

Schrank mit 4 Vollauszugschubladen

Abm. mm 428x600x600 H Zentrales Schloss

Serienmäßige Farben: ■ 01 ■ 02 ■ 04 ■ 08



ART. Nr. SCHUBLADEN

F DZ 1050 54 08 1

Schrank mit 1 Vollauszugschublade, 1 Vollauszugboden 100%

Abm. mm 428x600x600 H Zentrales Schloss

Serienmäßige Farben: ■ 01 ■ 02 ■ 04 ■ 08



STUHL IN POLIURETANO

ART. NR.

F QZ 2211 00 07

Höhenverstellbar durch Gasfeder

Höhe: von 495 bis 670 mm

Serienmäßige Farbe: ■ RAL 9011 F... ..07



ART. NR. SCHUBLADEN

F DB 1050 53 08 5

Schrank mit 5 Vollauszugschubladen

Abm. mm 564x600x600 H

Zentrales Schloss

Serienmäßige Farben: ■ 01 ■ 02 ■ 04 ■ 08



ART. NR. SCHUBLADEN

F DB 1050 55 08 3

Schrank mit 3 Vollauszugschubladen,

1 Magnetothermoschalter, 5 Schuko-Steckdosen

1 Pneumatikrohr (exkl. Schnellanschluss)

Abm. mm 564x600x600 H Zentrales Schloss

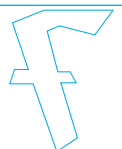
Serienmäßige Farben: ■ 01 ■ 02 ■ 04 ■ 08

ZEICHENERKLÄRUNG



- PE = Vollauszugboden (100%)
- T = Vollauszug (100%)
- Die Tragkraftwerte sind Nettowerte u. beziehen sich auf gleichmäßig verteilte Gewichte.

■ RAL 7000 F... ..01 ■ RAL 6011 F... ..02 ■ RAL 5012 F... ..04 ■ RAL 7035 F... ..08

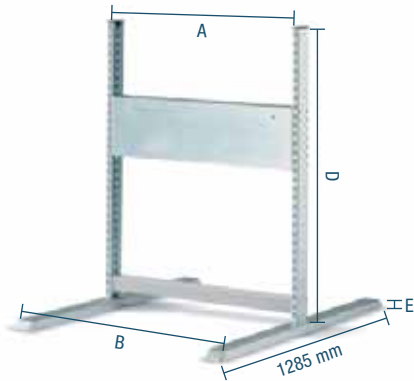


WERKBÄNKE SERIE DYNAMIC

BESTANDTEILE

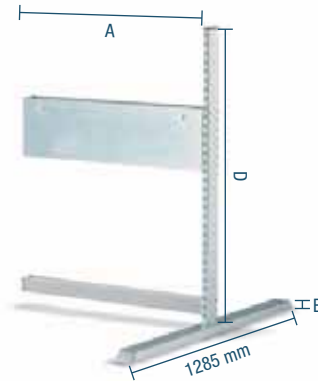
WERKBÄNKE DYNAMIC

ZWEISEITIGER GRUNDRAHMEN



ART. NR.	A mm	B mm	D mm	E mm
F LE A123 00 55	985	1067	1240	40
F LE A125 00 55	1470	1552	1240	40
Tragkraft 1 Tragsäule: 150 kg (75 kg pro Seite)				
Serienmäßige Farbe: ■■ 55				

ZWEISEITIGER ANBAURAHMEN



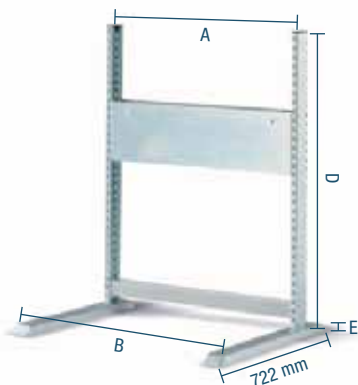
ART. NR.	A mm	B mm	D mm	E mm
F LE B123 00 55	985	-	1240	40
F LE B125 00 55	1470	-	1240	40
Tragkraft 1 Tragsäule: 150 kg (75 kg pro Seite)				
Serienmäßige Farbe: ■■ 55				

ZWEISEITIGER GRUNDRAHMEN



ART. NR.	A mm	B mm	D mm	E mm
F LE G173 00 55	985	1067	1772	40
F LE G175 00 55	1470	1552	1772	40
F LE G213 00 55	985	1067	2152	40
F LE G215 00 55	1470	1552	2152	40
Tragkraft 1 Tragsäule: 150 kg (75 kg pro Seite)				
Serienmäßige Farbe: ■■ 55				

EINSEITIGER GRUNDRAHMEN



ART. NR.	A mm	B mm	D mm	E mm
F LE D123 00 55	985	1067	1240	40
F LE D125 00 55	1470	1552	1240	40
Tragkraft 1 Tragsäule: 150 kg (75 kg pro Seite)				
Serienmäßige Farbe: ■■ 55				

EINSEITIGER ANBAURAHMEN



ART. NR.	A mm	B mm	D mm	E mm
F LE E123 00 55	985	-	1240	40
F LE E125 00 55	1470	-	1240	40
Tragkraft 1 Tragsäule: 150 kg (75 kg pro Seite)				
Serienmäßige Farbe: ■■ 55				

EINSEITIGER GRUNDRAHMEN



ART. NR.	A mm	B mm	D mm	E mm
F LE K173 00 55	985	1067	1772	40
F LE K175 00 55	1470	1552	1772	40
F LE K213 00 55	985	1067	2152	40
F LE K215 00 55	1470	1552	2152	40
Tragkraft 1 Tragsäule: 150 kg (75 kg pro Seite)				
Serienmäßige Farbe: ■■ 55				

RAL 7035+VERZINKT F.55

ZEICHENERKLÄRUNG ■

- Die Werkbänke werden demontiert geliefert.
- Die Werkbänke müssen am Boden oder an der Wand befestigt werden.
- Die Tragkraftwerte sind Nettowerte u. beziehen sich auf gleichmäßig verteilte Gewichte.



ZWEISEITIGER ANBAURAHMEN



ART. NR.	A mm	B mm	D mm	E mm
F LE H173 00 55	985	-	1772	40
F LE H175 00 55	1470	-	1772	40
F LE H213 00 55	985	-	2152	40
F LE H215 00 55	1470	-	2152	40

Tragkraft 1 Tragsäule: 150 kg (75 kg pro Seite)
 Serienmäßige Farbe: ■■ 55



Das mittlere Versteifungsteil (Steg mit Raum) dient zur Befestigung der Arbeitsplatte und ist im hinteren Teil zur Aufnahme von Kabeln und Rohren vorgesehen. Auf Wunsch kann der Raum mit einem Blechprofil geschlossen werden.

ZWEISEITIGER ANBAURAHMEN



ART. NR.	A mm	B mm	D mm	E mm
F LE L173 00 55	985	-	1772	40
F LE L175 00 55	1470	-	1772	40
F LE L213 00 55	985	-	2152	40
F LE L215 00 55	1470	-	2152	40

Tragkraft 1 Tragsäule: 150 kg (75 kg pro Seite)
 Serienmäßige Farbe: ■■ 55

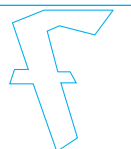


■ ZEICHENERKLÄRUNG



- Die Werkbänke werden demontiert geliefert.
- Die Werkbänke müssen am Boden oder an der Wand befestigt werden.
- Die Tragkraftwerte sind Nettowerte u. beziehen sich auf gleichmäßig verteilte Gewichte.

■ RAL 7035+VERZINKT F... ..55

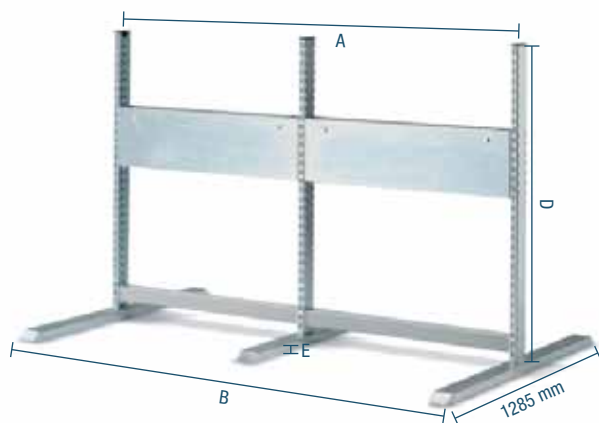


WERKBÄNKE SERIE DYNAMIC

BESTANDTEILE

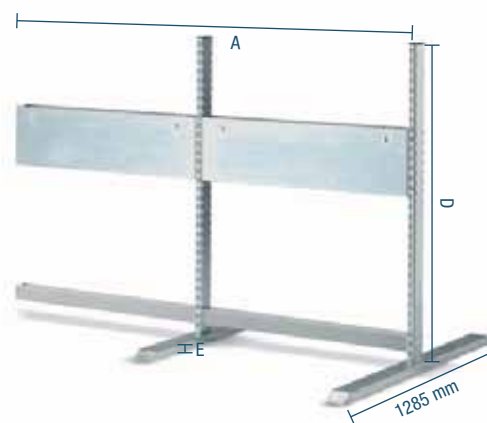
WERKBÄNKE DYNAMIC

ZWEISEITIGER GRUNDRAHMEN



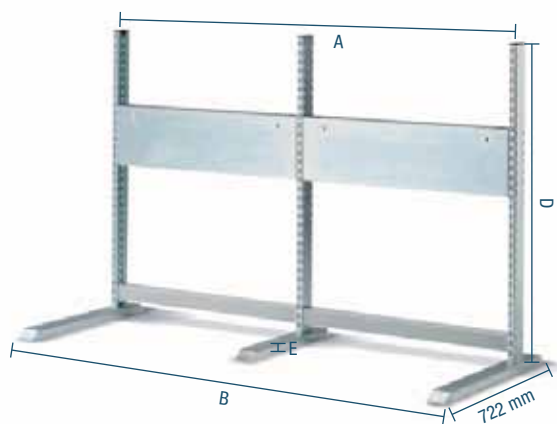
ART. NR.	A mm	B mm	D mm	E mm
F LE N123 00 55	985+985	2052	1240	40
Tragkraft 1 Tragsäule: 150 kg (75 kg pro Seite)				
Serienmäßige Farbe: ■■ 55				

ZWEISEITIGER ANBAURAHMEN



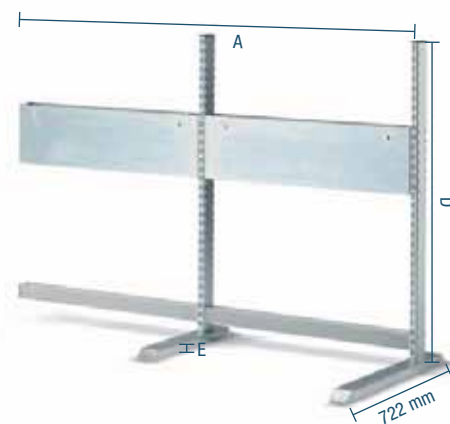
ART. NR.	A mm	B mm	D mm	E mm
F LE P123 00 55	985+985	-	1240	40
Tragkraft 1 Tragsäule: 150 kg (75 kg pro Seite)				
Serienmäßige Farbe: ■■ 55				

EINSEITIGER GRUNDRAHMEN



ART. NR.	A mm	B mm	D mm	E mm
F LE R123 00 55	985+985	2052	1240	40
Tragkraft 1 Tragsäule: 150 kg (75 kg pro Seite)				
Serienmäßige Farbe: ■■ 55				

EINSEITIGER ANBAURAHMEN



ART. NR.	A mm	B mm	D mm	E mm
F LE S123 00 55	985+985	-	1240	40
Tragkraft 1 Tragsäule: 150 kg (75 kg pro Seite)				
Serienmäßige Farbe: ■■ 55				

■ ■ RAL 7035+VERZINKT F..55

ZEICHENERKLÄRUNG ■

- Die Werkbänke werden demontiert geliefert.
- Die Werkbänke müssen am Boden oder an der Wand befestigt werden.
- Die Tragkraftwerte sind Nettowerte u. beziehen sich auf gleichmäßig verteilte Gewichte.



ZWEISEITIGER GRUNDRAHMEN



ART. NR.	A mm	B mm	D mm	E mm
F LE T173 00 55	985+985	2052	1772	40
F LE T213 00 55	985+985	2052	2152	40
Tragkraft 1 Tragsäule: 150 kg (75 kg pro Seite)				
Serienmäßige Farbe: ■■ 55				

ZWEISEITIGER ANBAURAHMEN



ART. NR.	A mm	B mm	D mm	E mm
F LE U173 00 55	985+985	-	1772	40
F LE U213 00 55	985+985	-	2152	40
Tragkraft 1 Tragsäule: 150 kg (75 kg pro Seite)				
Serienmäßige Farbe: ■■ 55				

EINSEITIGER GRUNDRAHMEN



ART. NR.	A mm	B mm	D mm	E mm
F LE V173 00 55	985+985	2052	1772	40
F LE V213 00 55	985+985	2052	2152	40
Tragkraft 1 Tragsäule: 150 kg (75 kg pro Seite)				
Serienmäßige Farbe: ■■ 55				

EINSEITIGER ANBAURAHMEN



ART. NR.	A mm	B mm	D mm	E mm
F LE X173 00 55	985+985	-	1772	40
F LE X213 00 55	985+985	-	2152	40
Tragkraft 1 Tragsäule: 150 kg (75 kg pro Seite)				
Serienmäßige Farbe: ■■ 55				

■ ZEICHENERKLÄRUNG



- Die Werkbänke werden demontiert geliefert.
- Die Werkbänke müssen am Boden oder an der Wand befestigt werden.
- Die Tragkraftwerte sind Nettowerte u. beziehen sich auf gleichmäßig verteilte Gewichte.

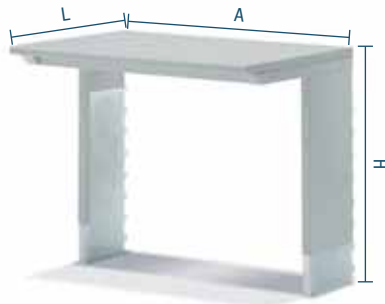


RAL 7035+VERZINKT F... ..55



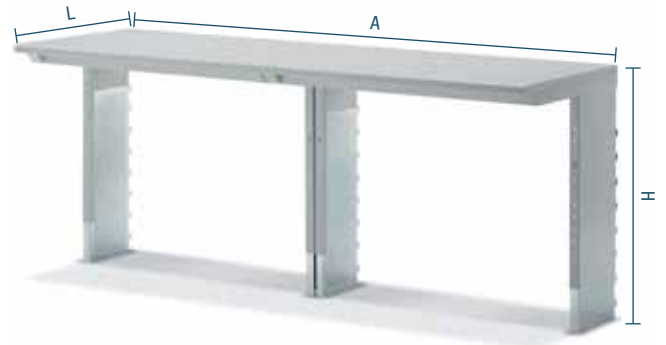
WERKBÄNKE SERIE DYNAMIC

BESTANDTEILE

ARBEITSPLATTE MIT EINSTELBAREM
RAHMEN, 720 mm BIS 1138 mm

ART. NR.	A mm	H mm	L mm
F LE 0960 A1 55	985	723 / 1141	600
F LE 1460 A1 55	1470	723 / 1141	600
F LE 0970 A1 55	985	723 / 1141	700
F LE 1470 A1 55	1470	723 / 1141	700

Höheneinstellungsraster: 38 mm. Tragkraft: 200 kg
Serienmäßige Farbe: ■ 55

ARBEITSPLATTE MIT EINSTELBAREM
RAHMEN, 720 mm BIS 1138 mm

ART. NR.	A mm	H mm	L mm
F LE 1960 A1 55	1970	723 / 1141	600
F LE 1970 A1 55	1970	723 / 1141	700

Höheneinstellungsraster: 38 mm. Tragkraft: 300 kg
Serienmäßige Farbe: ■ 55



HALTERUNGSPAAR

ART. NR.

F BL 4600 00 08

Halterungspaar für Schränke Serie FLEXA
Nur für Werkbänke Serie DYNAMIC



VERSCHLUSS FÜR KABELRAUM

ART. NR.

BREITE mm

F BL 4610 00 99	954
F BL 4615 00 99	1439

Nur für Rahmen Serie DYNAMIC

Serienmäßige Farbe: ■ 99

RAL 7035+VERZINKT F..55

VERZINKT
F..99

ZEICHENERKLÄRUNG ■

- Die Werkbänke werden demontiert geliefert.
- Die Werkbänke müssen am Boden oder an der Wand befestigt werden.
- Die Tragkraftwerte sind Nettowerte u. beziehen sich auf gleichmäßig verteilte Gewichte.



WERKBÄNKE DYNAMIC

1 BEIDSEITIG GESCHLIZTE TRAGSÄULE

ART. NR.	HÖHE mm
F BL 7540 02 99	1240
F BL 7547 02 99	1772
F BL 7555 02 99	2152

Serienmäßige Farben:
 ■ 01 ■ 02 ■ 04 ■ 08 ■ 99

4 VERSCHLUSSPAAR

ART. NR.
F BL 4420 00 07

Serienmäßige Farbe: ■ 07

6 SEITLICHER ZWEISEITIGER FUSS

ART. NR.	BREITE mm
F BL 4520 00 99	1285

Serienmäßige Farbe: ■ 99

7 MITTLERER ZWEISEITIGER FUSS

ART. NR.	BREITE mm
F BL 4525 00 99	925

Serienmäßige Farbe: ■ 99
 Nur mit Arbeitsplatte 1970 mm zu verwenden

8 SEITLICHER EINSEITIGER FUSS

ART. NR.	BREITE mm
F BL 4530 00 99	722

Serienmäßige Farbe: ■ 99

9 MITTLERER EINSEITIGER FUSS

ART. NR.	BREITE mm
F BL 4535 00 99	542

Serienmäßige Farbe: ■ 99
 Nur mit Arbeitsplatte 1970 mm zu verwenden

14 PLATTE AUS GRAUEM LAMINAT

ART. NR.	ABMESSUGEN mm
F BS 0960 00 08	985x600x30 H
F BS 0970 00 08	985x700x30 H
F BS 1460 00 08	1470x600x30 H
F BS 1470 00 08	1470x700x30 H
F BS 1960 00 08	1970x600x30 H
F BS 1970 00 08	1970x700x30 H

Spanplatte mit grauer Laminatbeschichtung

15 STEG MIT RAUM

ART. NR.	BREITE mm
F BL 4620 00 99	955 (A=985)
F BL 4625 00 99	1440 (A=1470)

Serienmäßige Farbe: ■ 99

16 STEG

ART. NR.	BREITE mm
F BL 4630 00 08	969 (A=985)
F BL 4635 00 08	1455 (A=1470)

Serienmäßige Farben:
 ■ 01 ■ 02 ■ 04 ■ 08

17 RAHMEN FÜR ARBEITSPLATTE

ART. NR.	ABMESSUGEN mm
F BL 4650 00 08	984x551
F BL 4655 00 08	1469x551

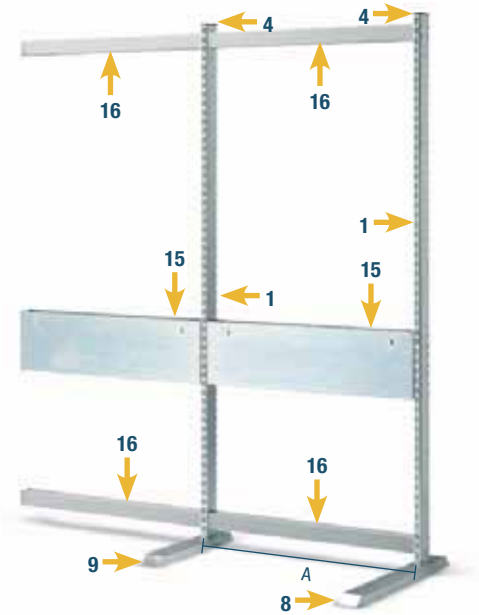
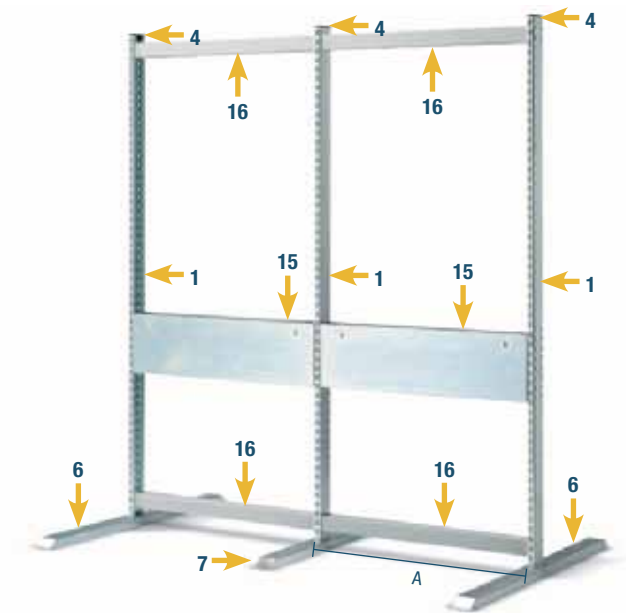
Es sind 2 x 985 mm-Rahmen notwendig, um eine Arbeitsplatte mit Länge 1970 mm zu befestigen

Serienmäßige Farben:
 ■ RAL 7000 F.. ..01
 ■ RAL 6011 F.. ..02
 ■ RAL 5012 F.. ..04
 ■ RAL 7035 F.. ..08

17.1 PAAR TELESKOPFFOSTEN

ART. NR.	HÖHE mm
F BL 4670 00 55	611/1029

Serienmäßige Farben:
 ■ VERZINKT+RAL 7000 F.. ..52
 ■ VERZINKT+RAL 6011 F.. ..53
 ■ VERZINKT+RAL 5012 F.. ..54
 ■ VERZINKT+RAL 7035 F.. ..55

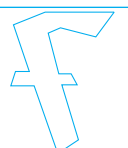


■ ZEICHENERKLÄRUNG

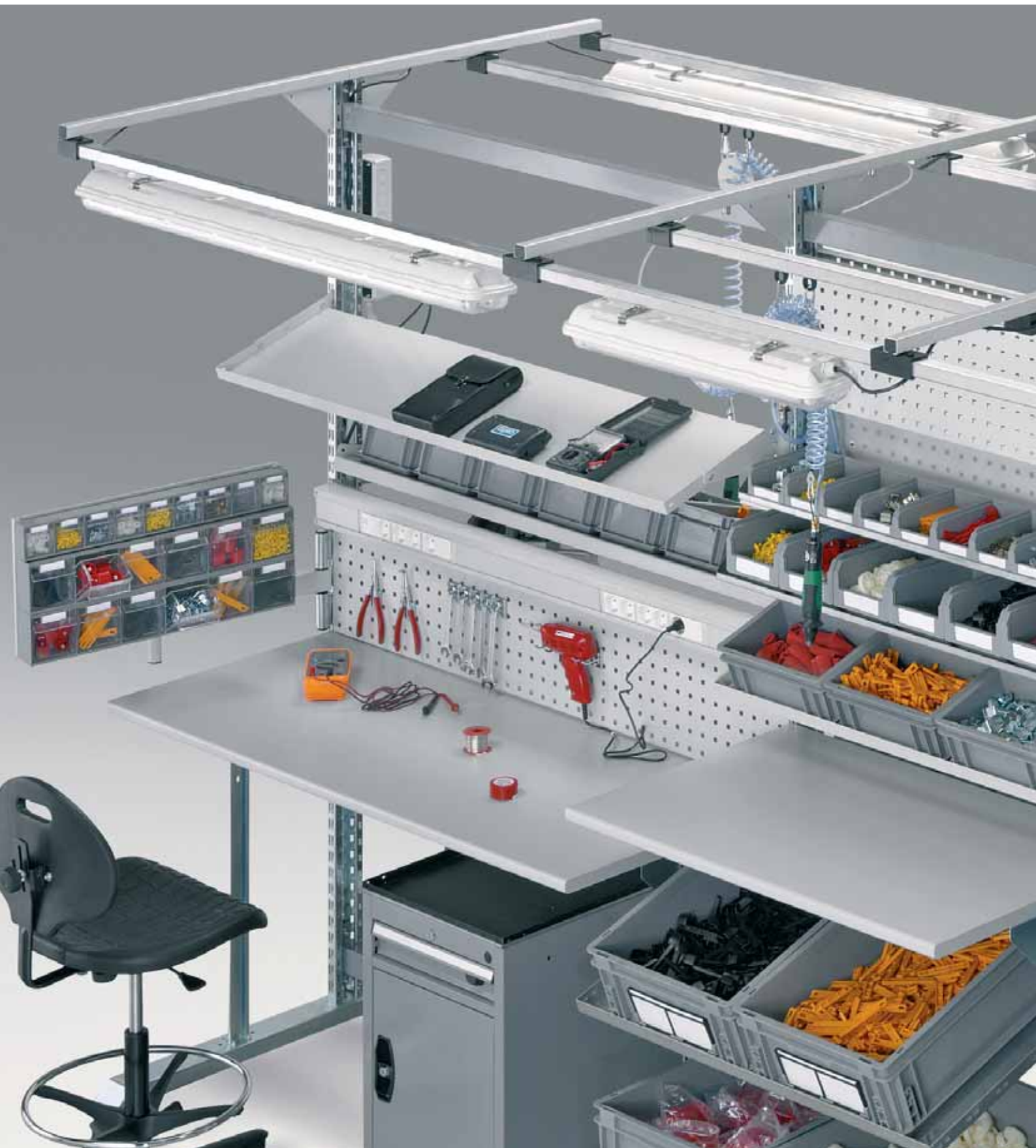
■ RAL 7000 F.. ..01	■ RAL 6011 F.. ..02	■ RAL 5012 F.. ..04	■ RAL 7035 F.. ..08	■ VERZINKT F.. ..99
---------------------	---------------------	---------------------	---------------------	---------------------



- Die Werkbänke werden demontiert geliefert.
- Die Werkbänke müssen am Boden oder an der Wand befestigt werden.
- Die Tragkraftwerte sind Nettowerte u. beziehen sich auf gleichmäßig verteilte Gewichte.



ZUBEHÖR



RAL 7000 F.01

RAL 6011 F.02

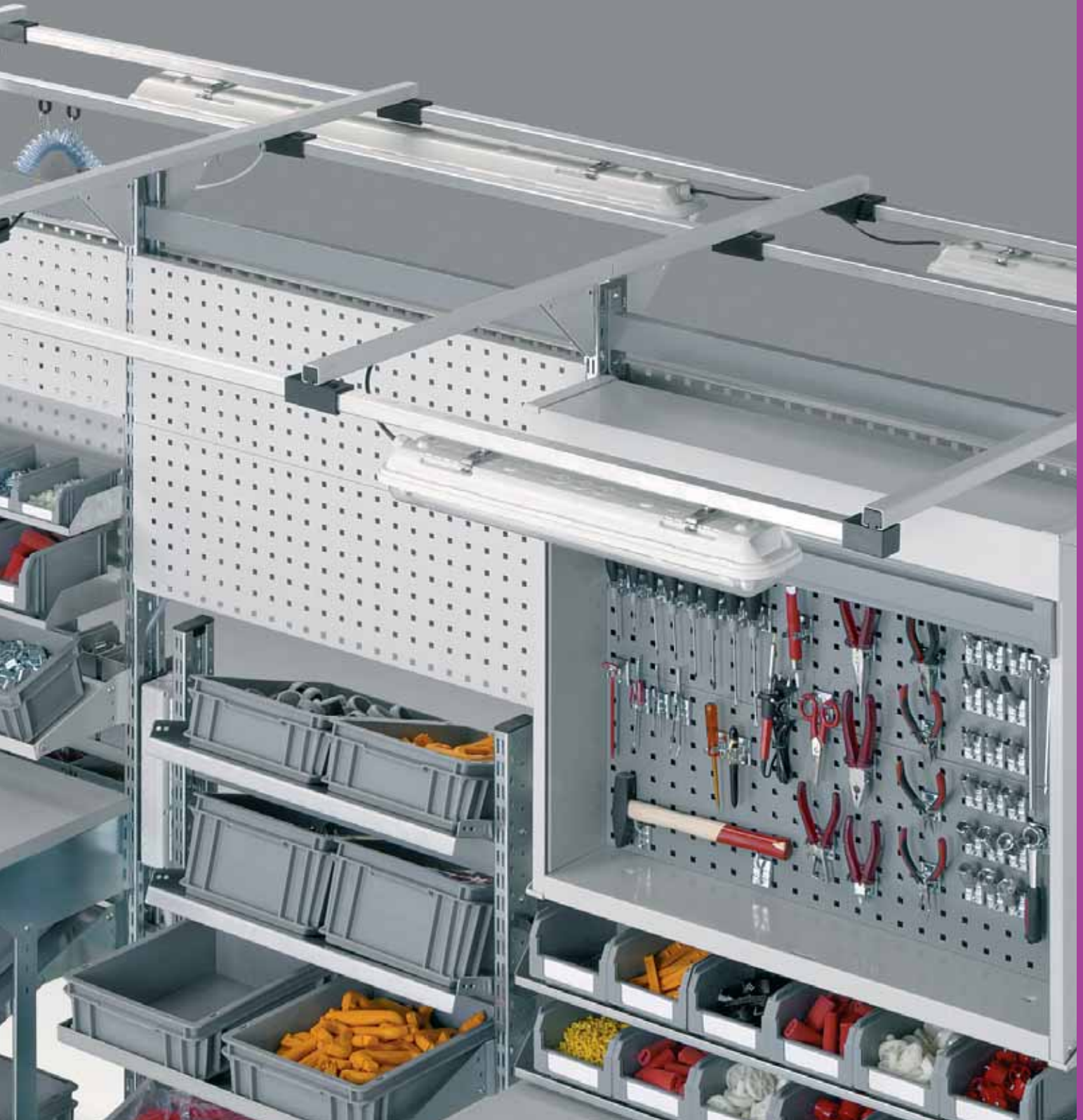
RAL 5012 F.04

RAL 7035 F.08

INFO ■

www.famispaspa.com


ZUBEHÖR FÜR
SLICK / COMFORT / DYNAMIC

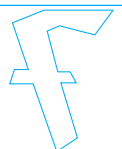


■ INFO

RAL 7000 F.01 RAL 6011 F.02 RAL 5012 F.04 RAL 7035 F.08

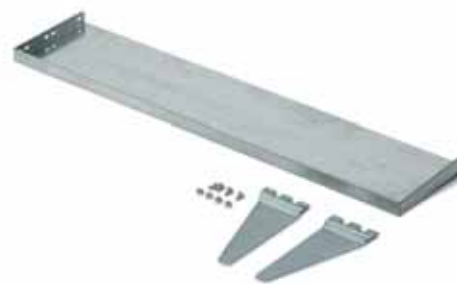


www.famispa.com



ZUBEHÖR

ZUBEHÖR FÜR SLICK / COMFORT / DYNAMIC



NEIGBARE KONSOLE LÄNGE 1440 mm

ART. NR.

TIEFE mm

F BL 7795 00 99 220 (A=1470)

F BL 7800 00 99 320 (A=1470)

F BL 7805 00 99 420 (A=1470)

Tragkraft: 50 kg

Serienmäßige Farben:

■ 01 ■ 02 ■ 04 ■ 08 ■ 99

NEIGBARE KONSOLE LÄNGE 955 mm

ART. NR.

TIEFE mm

F BL 7750 00 99 220 (A=985)

F BL 7755 00 99 320 (A=985)

F BL 7760 00 99 420 (A=985)

F BL 7762 00 99 600 (A=985)

Tragkraft: 50 kg

Serienmäßige Farben:

■ 01 ■ 02 ■ 04 ■ 08 ■ 99

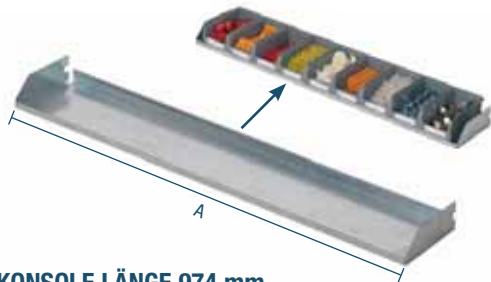
RAL 7000
F... ..01RAL 6011
F... ..02RAL 5012
F... ..04RAL 7035
F... ..08VERZINKT
F... ..99

ZEICHENERKLÄRUNG ■

- Die Tragkraftwerte sind Nettowerte u. beziehen sich auf gleichmäßig verteilte Gewichte.

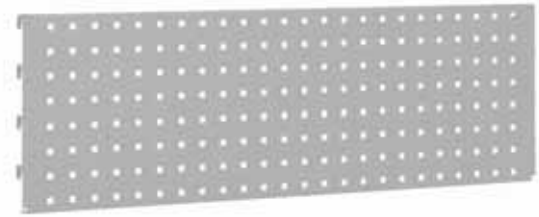


ZUBEHÖR FÜR SLICK / COMFORT / DYNAMIC



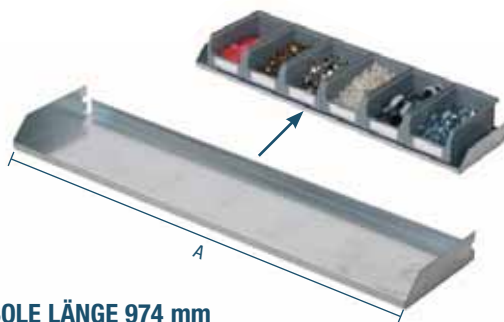
FESTE KONSOLE LÄNGE 974 mm

ART. NR.	TIEFE mm
F BL 7846 00 99	150 (A=985)
Abmessungen: 974x170x61 mm H	
Tragkraft: 25 kg. Fassungsvermögen: 9 Behälter Gr. 1	
Serienmäßige Farbe: ■ 99	



LOCHWAND

ART. NR.	ABMESSUNGEN mm
F BL 7620 00 08	973 (A=985)
F BL 7635 00 08	1458 (A=1470)
Lochwand zum Einhängen an den beidseitig geschlitzten Tragsäulen	
Serienmäßige Farben:	
■ 01 ■ 02 ■ 04 ■ 08	



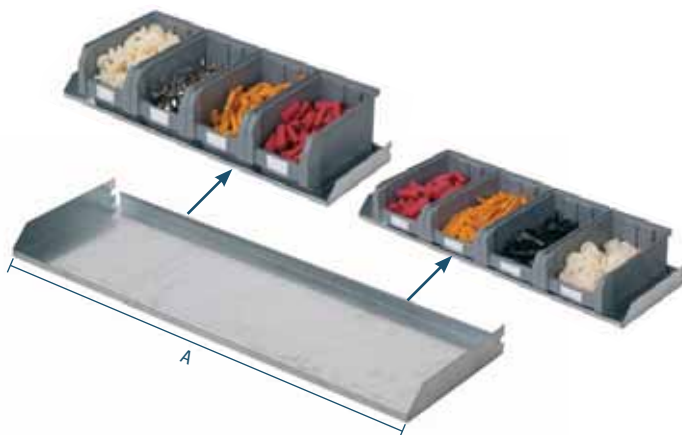
FESTE KONSOLE LÄNGE 974 mm

ART. NR.	TIEFE mm
F BL 7847 00 99	205 (A=985)
Abmessungen: 974x230x61 mm H	
Tragkraft: 25 kg. Fassungsvermögen: 6 Behälter Gr. 2	
Serienmäßige Farbe: ■ 99	



UNGELOCHTE WAND

ART. NR.	ABMESSUNGEN mm
F BL 7670 00 08	973 (A=985)
F BL 7685 00 08	1458 (A=1470)
Ungelochte Wand zum Einhängen an den beidseitig geschlitzten Tragsäulen	
Serienmäßige Farben:	
■ 01 ■ 02 ■ 04 ■ 08	



FESTE KONSOLE LÄNGE 974 mm

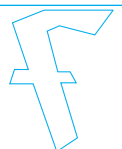
ART. NR.	TIEFE mm
F BL 7848 00 99	295 (A=985)
Abmessungen: 974x315x61 mm H	
Tragkraft: 25 kg. Fassungsvermögen: 4 Behälter Gr. 3A2/Gr. 3	
Serienmäßige Farbe: ■ 99 VERZINKT	

■ ZEICHENERKLÄRUNG

■ RAL 7000 F.01	■ RAL 6011 F.02	■ RAL 5012 F.04	■ RAL 7035 F.08	■ VERZINKT F.99
-------------------------	-------------------------	-------------------------	-------------------------	-------------------------

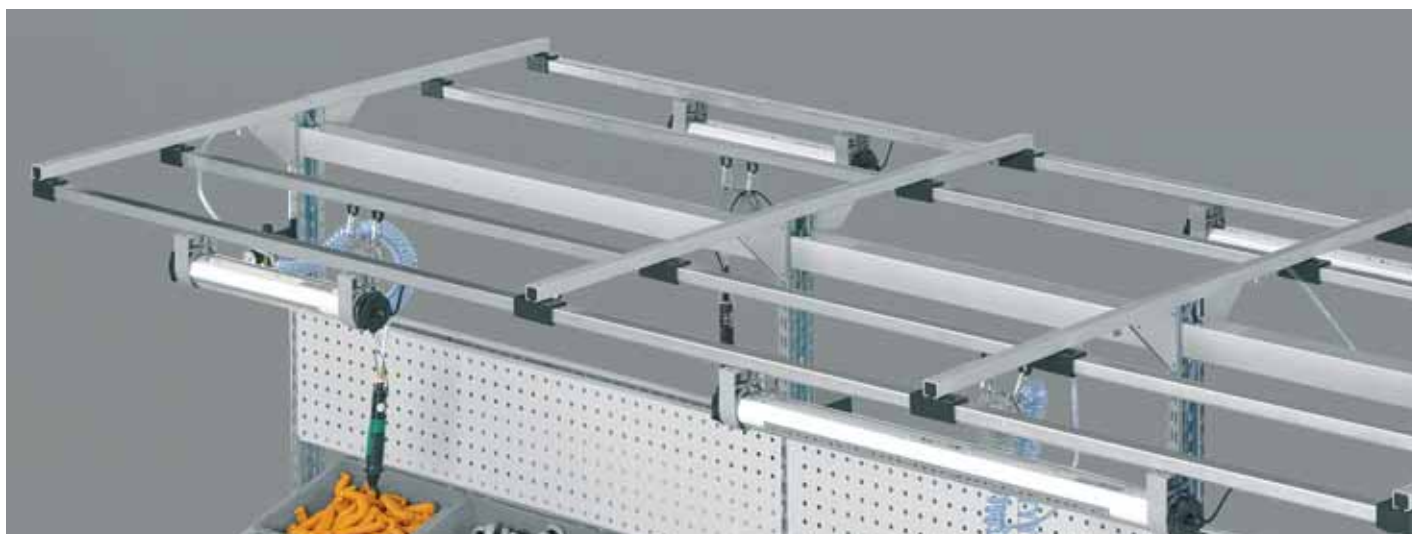


■ Die Tragkraftwerte sind Nettowerte u. beziehen sich auf gleichmäßig verteilte Gewichte.



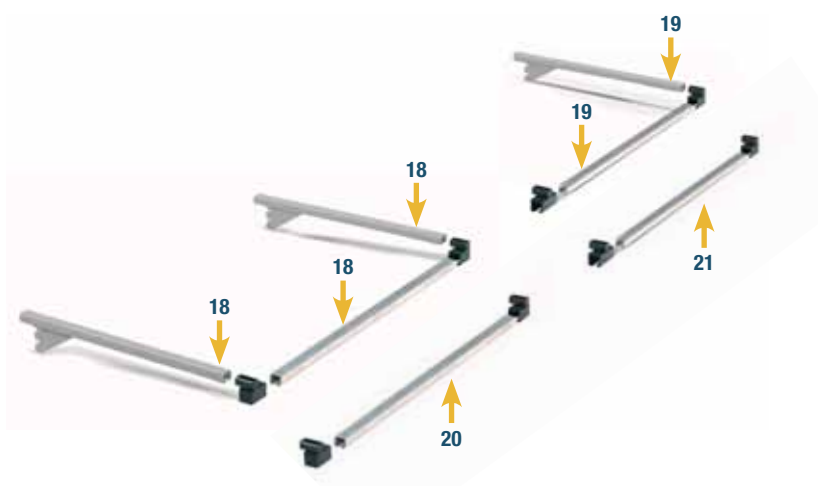
ZUBEHÖR

ZUBEHÖR FÜR SLICK / COMFORT / DYNAMIC



18 HALTERUNGSPAAR MIT GRUNDSCHIENE

ART. NR.	ABMESSUNGEN mm
F BL 9810 01 55	985x750 (A = 985)
F BL 9815 01 55	1470x750 (A = 1470)
Tragkraft: 10 kg	
Serienmäßige Farben:	
ALUMINIUM + RAL 7000 F..	52
ALUMINIUM + RAL 6011 F..	53
ALUMINIUM + RAL 5012 F..	54
ALUMINIUM + RAL 7035 F..	55



19 HALTERUNG MIT ANBAUSCHIENE

ART. NR.	ABMESSUNGEN mm
F BL 9810 03 55	985x750 (A = 985)
F BL 9815 03 55	1470x750 (A = 1470)
Tragkraft: 10 kg	
Serienmäßige Farben:	
ALUMINIUM + RAL 7000 F..	52
ALUMINIUM + RAL 6011 F..	53
ALUMINIUM + RAL 5012 F..	54
ALUMINIUM + RAL 7035 F..	55

20 GRUNDSCHIENE

ART. NR.	LÄNGE mm
F BL 9810 10 00	A 985
F BL 9815 10 00	A 1470
Serienmäßige Farbe:	
00 ALUMINIUM	

21 ANBAUSCHIENE

ART. NR.	LÄNGE mm
F BL 9810 13 00	A 985
F BL 9815 13 00	A 1470
Serienmäßige Farbe:	
00 ALUMINIUM	

ANSCHLÜSSE

ART. NR.	
F BL 9841 00 07	22+23
F BL 9840 00 07	24
Serienmäßige Farbe:	
07 SCHWARZ RAL 9011	

ALUMINIUM +
RAL 7000 F.. ..52ALUMINIUM +
RAL 6011 F.. ..53ALUMINIUM +
RAL 5012 F.. ..54ALUMINIUM +
RAL 7035 F.. ..55

ZEICHENERKLÄRUNG ■

■ Die Tragkraftwerte sind Nettowerte u. beziehen sich auf gleichmäßig verteilte Gewichte.



ZUBEHÖR FÜR SLICK / COMFORT / DYNAMIC

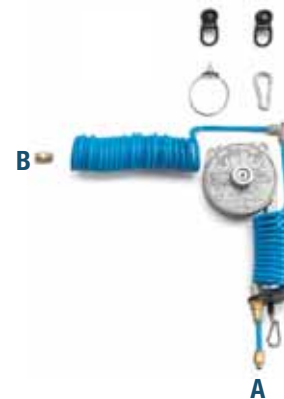


SATZ PNEUMATISCHE ANLAGE MIT AUFROLLER UND FILTER

ART. NR.	AUSGLEICHER
F BL 9710 03 00	0,4 - 1 kg
F BL 9720 03 00	1 - 2 kg

Das Set schließt folgendes ein: 1 flexibles Kabel Ø 10 mm, 1 T-Stecker (1/4") mit Verschluss (B), 2 Befestigungen, 2 Gleitanschlüsse, 1 Karabinerhaken, 1 Ausgleicher mit Stahlkabel Länge: 1600 mm, 1 Universalanschluss (1/4") für Werkzeuge (A), 1 Spiralrohr Innendurchmesser: 5,5 mm, 1 Regelfiltergruppe mit Manometer*, das mit einem Höchstdruck von 10 bar verwendet werden kann, die Fördermenge beträgt 9 Liter pro Sekunde (am Punkt A) und 11 Liter pro Sekunde (am Punkt B), bei einem Betriebsdruck von 6,3 bar (die Fördermenge kann je nach technischen Eigenschaften des Pneumatiknetzes variieren, an das die Anlage Fami angeschlossen wird) ¼"-Anschlüsse, 1 Rohr Innendurchmesser 5,5 mm zur Entlüftung des Filters.

* Regelfiltergruppe mit Manometer und Öler auf Wunsch



ZUSÄTZLICHER SATZ PNEUMATISCHE ANLAGE MIT AUFROLLER

ART. NR.	AUSGLEICHER
F BL 9710 02 00	0,4 - 1 kg
F BL 9720 02 00	1 - 2 kg

Das Set besteht aus: 1 Anschluss (1/4") (B), 2 Befestigungen, 2 Gleitanschlüssen, 1 Karabinerhaken, 1 Ausgleicher mit Stahlkabel Länge: 1600 mm, 1 Universalanschluss (1/4") für Werkzeuge (A), 1 Spiralrohr, Innendurchmesser: 5,5 mm

GLEITANSCHLÜSSE

ART. NR.

R CMV 0034 00

Der Gleitanschluss besteht aus einem schwarzen Kunststoffring einschließlich Lagern und 1 Stahlkarabinerhaken



AUSGLEICHERSATZ

ART. NR.	AUSGLEICHER
F BL 9710 00 00	0,4 - 1 kg
F BL 9720 00 00	1 - 2 kg

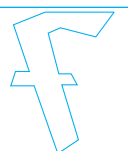
Das Set besteht aus: 2 Gleitanschlüssen, 1 Karabinerhaken, 1 Ausgleicher mit Stahlkabel, Länge: 1600 mm



■ INFO

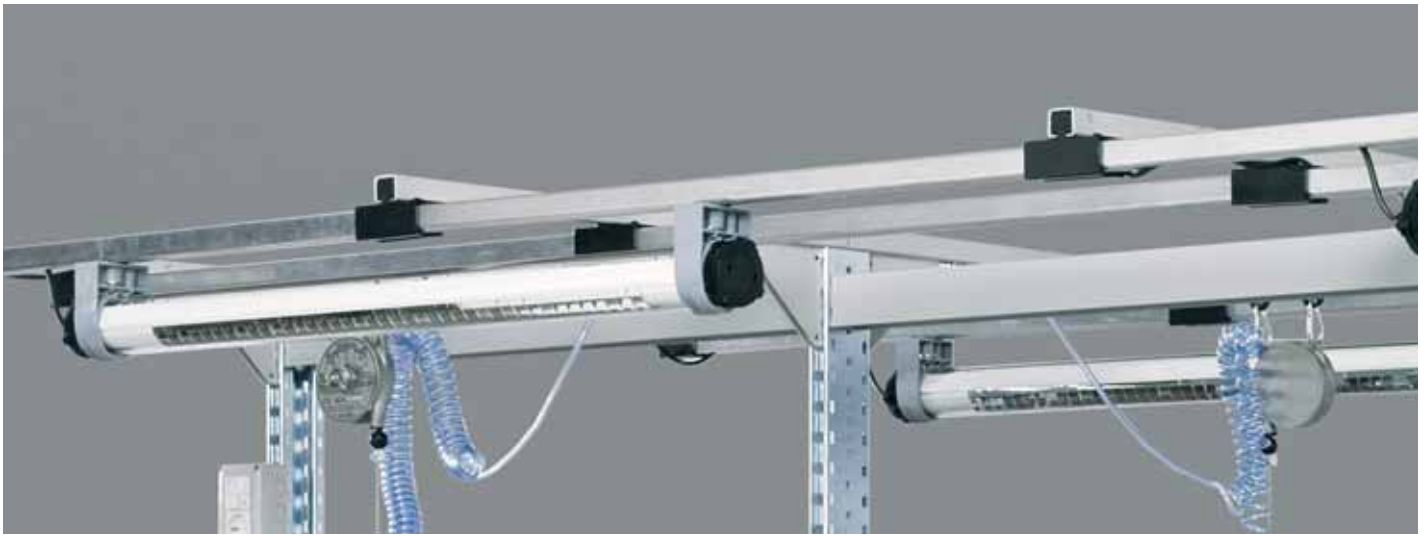


www.famisp.com



ZUBEHÖR

ZUBEHÖR FÜR SLICK / COMFORT / DYNAMIC



BLENDSCHUTZ FÜR LAMPEN PHILIPS

ART. NR.	FÜR LAMPE
F BL 9921 00 08	2x18W
F BL 9922 00 08	2x36W

Serienmäßige Farbe: ■ 08



LAMPE PHILIPS IP 66 2x18 W

ART. NR.	ABMESSUNGEN mm
F BL 9905 00 00	700x140x85 H

Technische Eigenschaften der Lampe:
Polyesterkörper, Transparente Polykarbonatwanne, Schutzgrad IP 66, Neon 2x18W, Elektrik 230V/50Hz, Schuko-Speisungsstecker, Kabellänge 4 Meter, Farbton 4000K, Farbergiebigkeit (Ra) 80-89. Inkl. Befestigungsmaterial.



LAMPE PHILIPS IP 66 2x36 W

ART. NR.	ABMESSUNGEN mm
F BL 9910 00 00	1300x165x95 H

Technische Eigenschaften der Lampe:
Polyesterkörper, Transparente Polykarbonatwanne, Schutzgrad IP 66, Neon 2x36W, Elektrik 230V/50Hz, Schuko-Speisungsstecker, Kabellänge 4 Meter, Farbton 4000K, Farbergiebigkeit (Ra) 80-89. Inkl. Befestigungsmaterial.

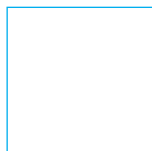
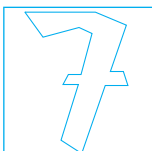


LAMPE PHILIPS IP 66 2x58 W

ART. NR.	ABMESSUNGEN mm
F BL 9915 00 00	1600x165x95 H

Technische Eigenschaften der Lampe:
Polyesterkörper, Transparente Polykarbonatwanne, Schutzgrad IP 66, Neon 2x58W, Elektrik 230V/50Hz, Schuko-Speisungsstecker, Kabellänge 4 Meter, Farbton 4000K, Farbergiebigkeit (Ra) 80-89. Inkl. Befestigungsmaterial.

RAL 7035F.08



INFO ■

www.famispa.com





LAMPE WALDMANN IP 67 1x36 W

ART. NR.	ABMESSUNGEN mm
F BL 9955 00 00	610x70 H

Technische Eigenschaften der Lampe:
 Rohr aus Borsilikatglas, Parabol-Diffusor, Schutzgrad IP 67, Neon 2x36W, Elektrik 230V/50Hz, Schuko Speisungsstecker, Kabellänge 4 Meter, Farbton 4000K, Farbergiebigkeit (Ra) 80-89. Inkl. Befestigungsmaterial.



LAMPE WALDMANN IP 67 2x36 W

ART. NR.	ABMESSUNGEN mm
F BL 9960 00 00	1090x70 H

Technische Eigenschaften der Lampe:
 Rohr aus Borsilikatglas, Parabol-Diffusor, Schutzgrad IP 67, Neon 2x36W, Elektrik 230V/50Hz, Schuko Speisungsstecker, Kabellänge 4 Meter, Farbton 4000K, Farbergiebigkeit (Ra) 80-89. Inkl. Befestigungsmaterial.



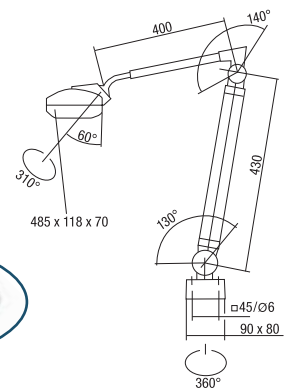
LAMPE WALDMANN IP 20 2x36 W

ART. NR.	ABMESSUNGEN mm
F BL 9930 00 08	910x90x105 H

Technische Eigenschaften der Lampe:
 Alugehäuse, Metallic-Parabol-Diffusor, Schutzgrad IP 20, Neon 2x36W, Elektrik 230V/50Hz, Schuko-Speisungsstecker, Kabellänge 2,95 Meter, Farbton 4000K, Farbergiebigkeit (Ra) 80-89. Inkl. Befestigungsmaterial.

Serienmäßige Farbe: ■ 08

ZUBEHÖR FÜR SLICK / COMFORT / DYNAMIC



DREIFACHGELENKLAMPE WALDMANN 1x36 W IP 20

ART. NR.	ABMESSUNGEN mm
F BL 9980 00 08	910x90x105 H

Technische Eigenschaften der Lampe:
 Alugehäuse, Metallic-Parabol-Diffusor, Schutzgrad IP 20, Neon 1x36W, Elektrik 230V/50Hz, Schuko-Speisungsstecker, Kabellänge 1,95 Meter, Farbton 4000K, Farbergiebigkeit (Ra) 80-89. Inkl. Befestigungsmaterial.

Die Standardbeleuchtung schließt folgendes ein:
 1 Mehrzweckhalterung aus Stahl zur Einhakung der Klemme,
 1 Klemme 0-65 mm, 1 Dreifachgelenklampe.

Serienmäßige Farbe: ■ 08

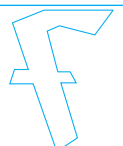
MEHRZWECKHALTERUNG
ART. NR. F BL 7461 00 08
 Abm. 70x60x70 mm
Serienmäßige Farbe: ■ 08

■ INFO



www.famispa.com

RAL 7035F. 08



ZUBEHÖR

ZUBEHÖR FÜR SLICK / COMFORT / DYNAMIC



Elektrikteile mit serienmäßigem Schutzgrad IP 30:

- 2 Steckdosengehäuse mit 12 Module
- 1 Magnetothermoschalter Differential 2P 230V AC10A I Δ N=0,01A
- 2 Kabelpressen PG11
- 1 Kabelpresse PG16

- 2 gerade Anschlüsse PG16
- 200 cm Kabelmantel Ø 16 mm
- 1 fester Industriestecker 220-250V 16A 2P+T
- 1 komplette Verkabelung für 6-9 Steckdosen (je nach Artikel)
- 6-9 Steckdosen 220-250V 10A 2P+T mit jeweiligen Bohrungsabdeckungen (je nach Art.)



ENERGIEKANAL MIT VERKABELTEN STECKDOSEN + DIFFERENTIALER MAGNETOTHERMOSCHALTER

ART. NR.	Typ und Anzahl verkabelter Steckdosen:					
	D	F	GB	I	CH	IL
F BL 9310 10 08	9	-	-	-	-	-
F BL 9310 20 08	-	9	-	-	-	-
F BL 9310 25 08	4	5	-	-	-	-
F BL 9310 30 08	-	-	6	-	-	-
F BL 9310 35 08	4	-	3	-	-	-
F BL 9310 40 08	-	-	-	9	-	-
F BL 9310 45 08	4	-	-	5	-	-
F BL 9310 50 08	-	-	-	-	9	-
F BL 9310 55 08	4	-	-	-	5	-
F BL 9310 70 08	-	-	-	-	-	9
F BL 9310 75 08	4	-	-	-	-	5

Abmessungen mm: 1920x60x85 H

Serienmäßige Farbe: ■ 08



ENERGIEKANAL MIT VERKABELTEN STECKDOSEN + DIFFERENTIALER MAGNETOTHERMOSCHALTER

ART. NR.	Typ und Anzahl verkabelter Steckdosen:					
	D	F	GB	I	CH	IL
F BL 9260 10 08	9	-	-	-	-	-
F BL 9260 20 08	-	9	-	-	-	-
F BL 9260 25 08	4	5	-	-	-	-
F BL 9260 30 08	-	-	6	-	-	-
F BL 9260 35 08	4	-	3	-	-	-
F BL 9260 40 08	-	-	-	9	-	-
F BL 9260 45 08	4	-	-	5	-	-
F BL 9260 50 08	-	-	-	-	9	-
F BL 9260 55 08	4	-	-	-	5	-
F BL 9260 70 08	-	-	-	-	-	9
F BL 9260 75 08	4	-	-	-	-	5

Abmessungen mm: 1420x60x85 H

Serienmäßige Farbe: ■ 08



PAAR VORDERE HALTERUNGEN

ART. NR. F BL 9450 00 99

1 Paar Halterungen zum Einspannen der vorderen Energiekanals

Serienmäßige Farbe: ■ 99 VERZINKT



PAAR HINTERE HALTERUNGEN

ART. NR. F BL 9455 00 99

1 Paar Halterungen zum Einspannen der hinteren Energiekanals

Serienmäßige Farbe: ■ 99 VERZINKT

Für die Energiekanäle mit Länge: 1940 mm und das Paar hintere Halterungen, Infos bei Fami anfordern.

VERZINKT F.99 RAL 7035F.08

INFO ■

www.famispa.com



ZUBEHÖR FÜR SLICK / COMFORT / DYNAMIC



Energieleiste mit seitlicher Halterung



ENERGIELEISTE 220V IP30 MIT SEITLICHER HALTERUNG

ART. NR.	Typ und Anzahl verkabelter Steckdosen:					
	D	F	GB	I	CH	IL
F BL 9361 10 59	5	-	-	-	-	-
F BL 9361 25 59	1	4	-	-	-	-
F BL 9361 30 59	-	-	3	-	-	-
F BL 9361 35 59	1	-	2	-	-	-
F BL 9361 45 59	1	-	-	4	-	-
F BL 9361 55 59	1	-	-	-	4	-
F BL 9361 75 59	1	-	-	-	-	4

Abmessungen: mm 85x70x360 H

Serienmäßige Farbe: ■ 59

Elektrikteile mit serienmäßigem Schutzgrad IP30:

- 1 Steckdosengehäuse mit 12 Module
- 1 Magnetthermoschalter Differential 2P 230V AC 10A I Δ N=0,01A
- 2 gerade Anschlüsse PG16 cm 200 Kabelmantel Ø 16 mm
- 1 fester Industriestecker 220-250V 16A 2P+T
- 1 komplette Verkabelung für 3-5 Steckdosen (je nach Artikel)
- 3-5 Steckdosen 220-250V 10A 2P+T mit jeweiligen Bohrungsabdeckungen (je nach Artikel)

ZUBEHÖR FÜR SLICK / COMFORT / DYNAMIC



Energieleiste mit frontaler Halterung



ENERGIELEISTE 220V IP30 MIT FRONTALER HALTERUNG

ART. NR.	Typ und Anzahl verkabelter Steckdosen:					
	D	F	GB	I	CH	IL
F BL 9360 10 59	5	-	-	-	-	-
F BL 9360 25 59	1	4	-	-	-	-
F BL 9360 30 59	-	-	3	-	-	-
F BL 9360 35 59	1	-	2	-	-	-
F BL 9360 45 59	1	-	-	4	-	-
F BL 9360 55 59	1	-	-	-	4	-
F BL 9360 75 59	1	-	-	-	-	4

Abmessungen: mm 85x70x360 H

Serienmäßige Farbe: ■ 59

Elektrikteile mit serienmäßigem Schutzgrad IP30:

- 1 Steckdosengehäuse mit 12 Module
- 1 Magnetthermoschalter Differential 2P 230V AC 10A I Δ N=0,01A
- 2 gerade Anschlüsse PG16 cm 200 Kabelmantel Ø 16 mm
- 1 fester Industriestecker 220-250V 16A 2P+T
- 1 komplette Verkabelung für 3-5 Steckdosen (je nach Artikel)
- 3-5 Steckdosen 220-250V 10A 2P+T mit jeweiligen Bohrungsabdeckungen (je nach Artikel)

■ INFO

RAL 7035+
RAL 9011 F... ..59

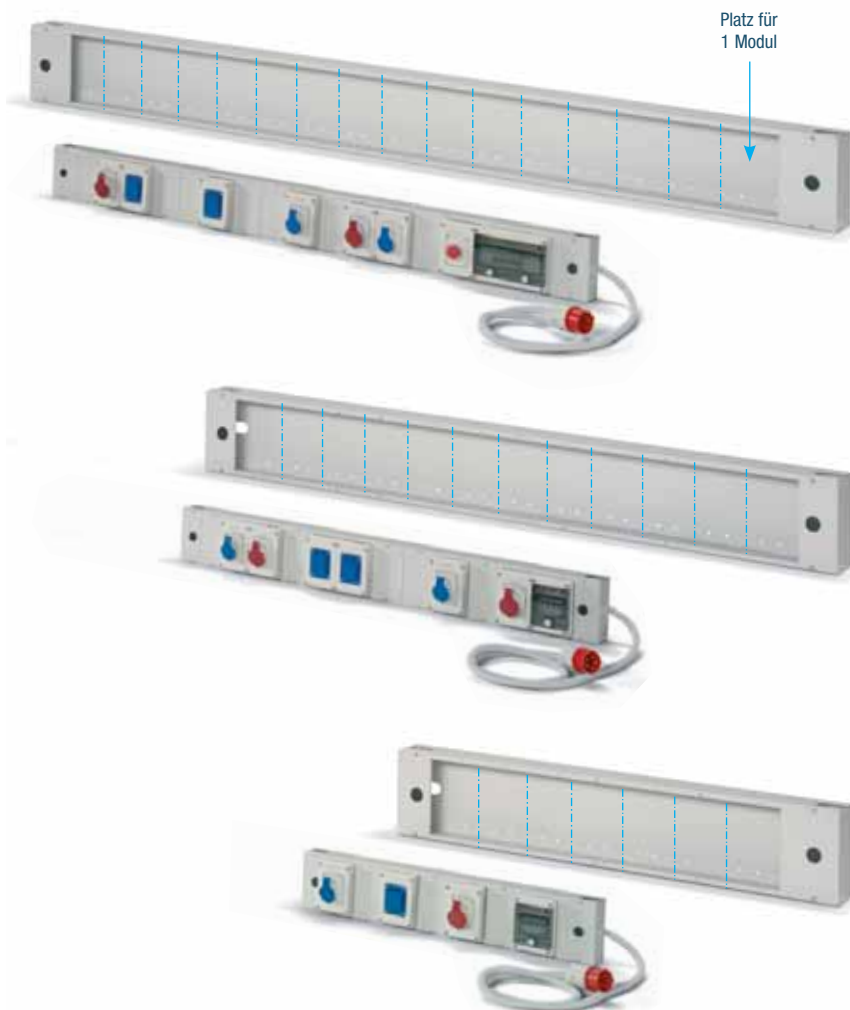


www.famispa.com



ZUBEHÖR

ZUBEHÖR FÜR SLICK / COMFORT / DYNAMIC

**LEERE ENERGIEKANÄLE 16 MODULE 220V - 380V**

ART. NR.	ABMESSUNGEN mm	MODULE
F BL 9120 01 08	1920x72x170 H	16

Für Rahmenlänge 1970 mm

Leerer Energiekanal einschließlich 2 seitlichen Puffern mit Ausgangsbohrungen für Pneumatikanlagen.

Bohrungen Ø 22 mm

Serienmäßige Farbe: ■ 08

LEERE ENERGIEKANÄLE 12 MODULE 220V - 380V

ART. NR.	ABMESSUNGEN mm	MODULE
F BL 9115 01 08	1420x72x170 H	12

Für Rahmenlänge 1470 mm

Leerer Energiekanal einschließlich 2 seitlichen Puffern mit Ausgangsbohrungen für Pneumatikanlagen.

Bohrungen Ø 22 mm

Serienmäßige Farbe: ■ 08

LEERE ENERGIEKANÄLE 7 MODULE 220V - 380V

ART. NR.	ABMESSUNGEN mm	MODULE
F BL 9110 01 08	935x72x170 H	7

Für Rahmenlänge 985 mm

Leerer Energiekanal einschließlich 2 seitlichen Puffern mit Ausgangsbohrungen für Pneumatikanlagen.

Bohrungen Ø 22 mm

Serienmäßige Farbe: ■ 08

PAAR VORDERE HALTERUNGEN

ART. NR. F BL 9460 00 99

1 Paar Halterungen zum Einspannen der vorderen Energiekanals

Serienmäßige Farbe: ■ 99 VERZINKT

**PAAR HINTERE HALTERUNGEN**

ART. NR. F BL 9465 00 99

1 Paar Halterungen zum Einspannen der hinteren Energiekanals

Serienmäßige Farbe: ■ 99 VERZINKT



Für die Energiekanäle mit Länge: 1920 mm und das Paar hintere Halterungen, Infos bei Fami anfordern.

VERZINKT F.99 RAL 7035F.08

INFO ■

www.famispa.com





1 MODUL

MAGNETOTHERMOSCHALTER DIFFERENTIAL 220V

ART. NR. VERKABELUNG

F BL 9393 51 00	JA
F BL 9393 52 00	NEIN

Bestehend aus: Anschlussstelle mit Deckel, Magnetothermalochalter Differential 220V 16A 1P+N I Δ N=0,03A, Kabel Länge 3 Meter mit Freistecker CEE 220V

Schutzgrad IP40

Das Kabel wird nur mit einer verkabelten Anschlussstelle geliefert



1 MODUL

MAGNETOTHERMOSCHALTER 220V

ART. NR. VERKABELUNG

F BL 9394 51 00	JA
F BL 9394 52 00	NEIN

Bestehend aus: Anschlussstelle mit Deckel, Magnetothermalochalter Differential 220V 16A 1P+N, Kabel Länge 3 Meter mit Freistecker CEE 220V

Schutzgrad IP40

Das Kabel wird nur mit einer verkabelten Anschlussstelle geliefert



1 MODUL

MAGNETOTHERMOSCHALTER DIFFERENTIAL 380V

ART. NR. VERKABELUNG

F BL 9393 53 00	JA
F BL 9393 54 00	NEIN

Bestehend aus: Anschlussstelle mit Deckel, Magnetothermalochalter Differential 380V 16A 4P I Δ N=0,03A, Kabel Länge 3 Meter mit Freistecker CEE 380V

Schutzgrad IP40

Das Kabel wird nur mit einer verkabelten Anschlussstelle geliefert



2 MODULE

MAGNETOTHERMOSCHALTER DIFFERENTIAL 220V

ART. NR. VERKABELUNG

F BL 9393 55 00	JA
F BL 9393 56 00	NEIN

Bestehend aus: Anschlussstelle mit Deckel, Magnetothermalochalter Differential 220V 16A 1P+N I Δ N=0,03A mit Notfallelösung, 1 Notfall-Schlagtaste, Kabel Länge 3 Meter mit Freistecker CEE 220V. Schutzgrad IP40

Das Kabel wird nur mit einer verkabelten Anschlussstelle geliefert



2 MODULE

MAGNETOTHERMOSCHALTER 220V

ART. NR. VERKABELUNG

F BL 9394 55 00	JA
F BL 9394 56 00	NEIN

Bestehend aus: Anschlussstelle mit Deckel, Magnetothermalochalter Differential 220V 16A 1P+N mit Notfallelösung, 1 Notfall-Schlagtaste, Kabel Länge 3 Meter mit Freistecker CEE 220V

Schutzgrad IP40

Das Kabel wird nur mit einer verkabelten Anschlussstelle geliefert



3 MODULE

MAGNETOTHERMOSCHALTER DIFFERENTIAL 380V

ART. NR. VERKABELUNG

F BL 9393 57 00	JA
F BL 9393 58 00	NEIN

Bestehend aus: Anschlussstelle mit Deckel, Magnetothermalochalter Differential 380V 16A 4P I Δ N=0,03A mit Notfallelösung, 1 Notfall-Schlagtaste, Kabel Länge 3 Meter mit Freistecker CEE 380V. Schutzgrad IP40

Das Kabel wird nur mit einer verkabelten Anschlussstelle geliefert



1 MODUL

SCHUKO-STECKANSCHLUSS

ART. NR. VERKABELUNG

F BL 9395 57 00	JA
F BL 9395 58 00	NEIN

Bestehend aus: 1 Steckanschluss 220V 16A 2P+T Schutzgrad IP40



1 MODUL

DECKEL

ART. NR.

F BL 9384 00 08



1 MODUL

STECKANSCHLUSS 380V 3P+N+T

ART. NR. VERKABELUNG

F BL 9395 51 00	JA
F BL 9395 52 00	NEIN

Bestehend aus: 1 Steckanschluss 380V 16A 3P+N+T Schutzgrad IP40



1 MODUL

STECKANSCHLUSS 220V 2P+T

ART. NR. VERKABELUNG

F BL 9395 55 00	JA
F BL 9395 56 00	NEIN

Bestehend aus: 1 Steckanschluss 220V CEE 16A 2P+T Schutzgrad IP40



PNEUMATIKZUFÜHRUNGSRÖHR

ART. NR.

F BL 9401 02 00

Das Rohr mit 3 Meter Länge wird geliefert mit: 1 Muffe, 2 Gummieinsteckhalter mit Schellen, 1 Verschluss. 3/8"-Anschlüsse



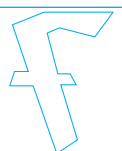
1 MODUL

STECKANSCHLUSS 380V 3P+T

ART. NR. VERKABELUNG

F BL 9395 53 00	JA
F BL 9395 54 00	NEIN

Bestehend aus: 1 Steckanschluss 380V 16A 3P+T Schutzgrad IP40



ZUBEHÖR

ZUBEHÖR FÜR SLICK / COMFORT / DYNAMIC

**DOPPELGELENKARM MIT GENEIGTEM TABLETT****ART. NR.****F BL 7456 00 08**

Einschließlich Bremsen mit Knopfschraube

Innenabm. Tablett 401x402x21 mm H. Tragkraft: 20 kg

Serienmäßige Farben: ■ 01 ■ 02 ■ 04 ■ 08

**DOPPELGELENKARM MIT BEHÄLTERN****ART. NR.****F BL 7445 03 08**Einschließlich 5 Behältern Gr. 1 grau und
3 Behältern Gr. 2 grau**Tragkraft: 15 kg**

Serienmäßige Farben: ■ 01 ■ 02 ■ 04 ■ 08

DOPPELGELENKARM MIT BEHÄLTERN**ART. NR.****F BL 7445 04 08**

Einschließlich 15 Behältern Gr. 1 grau

Tragkraft: 15 kg

Serienmäßige Farben: ■ 01 ■ 02 ■ 04 ■ 08

**DOPPELGELENKARM MIT TABLETT****ART. NR.****F BL 7455 00 08**

Einschließlich Bremsen mit Knopfschrauben

Tragkraft: 20 kg

Serienmäßige Farben: ■ 01 ■ 02 ■ 04 ■ 08

DOPPELGELENKARM MIT PRACTIBOX**ART. NR.****F BL 7446 01 08**Einschließlich 1 Practibox mit 9 Behältern und 2 Practibox mit
6 Behältern. **Tragkraft: 15 kg**

Serienmäßige Farben: ■ 01 ■ 02 ■ 04 ■ 08

RAL 7000 F.01 RAL 6011 F.02 RAL 5012 F.04 RAL 7035 F.08

ZEICHENERKLÄRUNG ■

- Die Tragkraftwerte sind Nettowerte u. beziehen sich auf gleichmäßig verteilte Gewichte.



ZUBEHÖR FÜR SLICK / COMFORT / DYNAMIC



COMPUTERHALTERRAHMEN

ART. NR.

F BL 7444 00 08

Nur für Modelle Tower

Abmessungen: 223x416x134 mm H. Nutzabmessungen: 210x412 mm H

Serienmäßige Farben: ■ 01 ■ 02 ■ 04 ■ 08

ZUBEHÖR FÜR SLICK / COMFORT / DYNAMIC



ROLLLADENSCHRANK

ART. NR.

F BL 7011 02 01

Für die Befestigung an den Tragsäulen

Gesamtabmessungen: 952x210x810 mm H. Nutzabmessungen: 905x150x581 mm. Tragkraft: 10 kg

Serienmäßige Farben:

■ 01 ■ 02 ■ 51 ■ 56

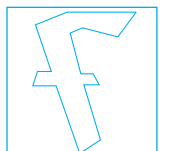
■ INFO

RAL 7000 F..01

RAL 6011 F..02

RAL 5012 F..04

RAL 7035 F..08

■ Haken
siehe Seite
C66
www.famispa.com